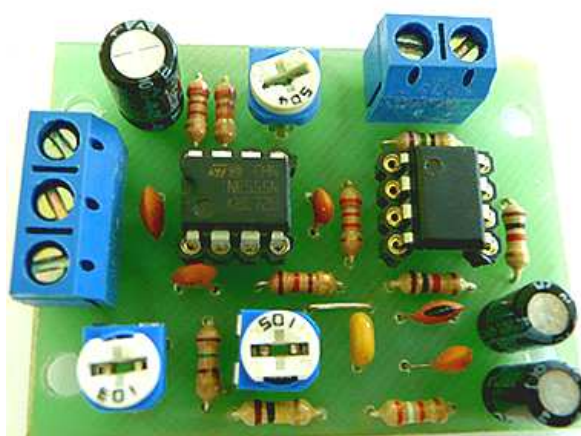


EPSICOM

Ready Prototyping

EP 0004



Generator cu NE555

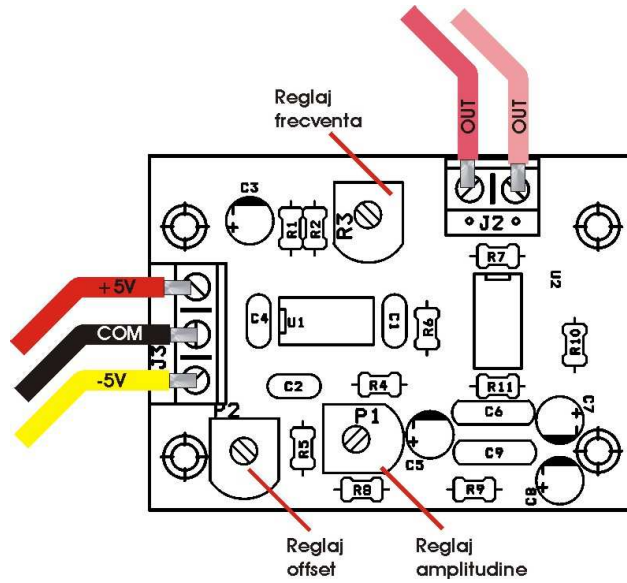
- Best-in-Class Pricing
- Fast delivery
- Expandable Design
- High Performance Design
- Manageability
- Easy Assembly Kit
- Interesting Configurations

Ideas for Small Business

Training & Educational Kits

www.epsicom.com/kits
a division of EPSICO Manufacturing

Amplasarea componentelor



Acest produs este livrat in varianta circuit imprimat, circuit + componente electronice in scopuri educationale si va fi insotit de documentatia completa de asamblare.

Anexa 1

Functionare

Vreti sa va distrati putin ?

Timer-ul IC 555 scos pe piata in 1971 de catre Signetics Corporation ca SE555/NE555 și a fost primul si singurul timer comercial low-cost, de uz general. Cat de mare a fost succesul ? Iata ca după 30 ani inca foarte popular si utilizat în multe scheme.

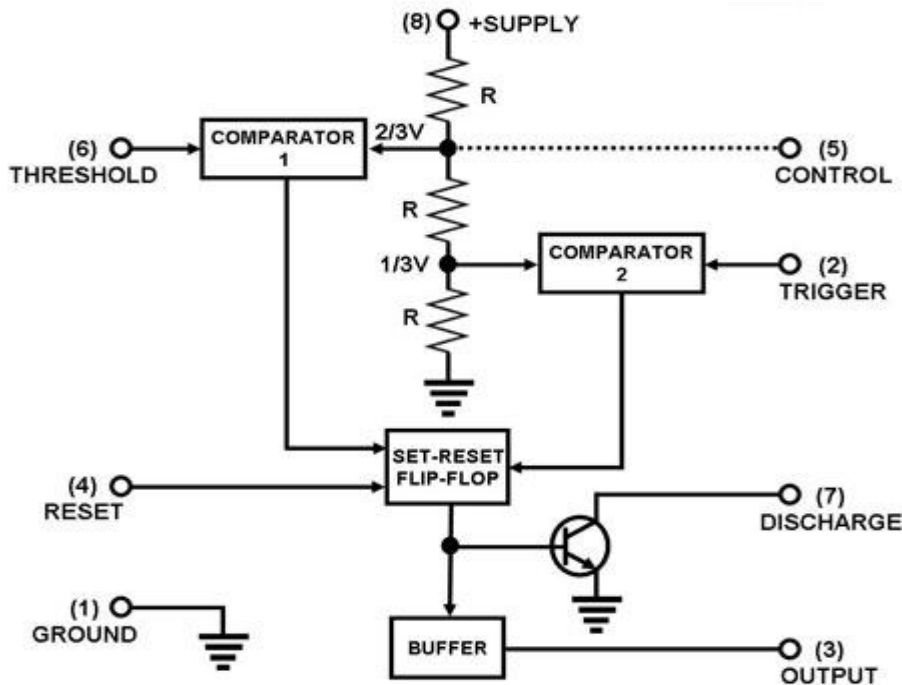
Ce a facut sa fie atat de utilizat ?

In primul rand inspiratia in alegerea initiala a unor porturi pentru conexiuni externe, viziunea proiectantului privind aplicatii cat mai diverse ale unui "banal" chip.

Stabilitatea in functionare: constantele de timp nu se modifica in raport cu tensiunea, in game mari de temperatura.

Specificatii

- tensiune de alimentare 4.5 - 18V
- Cuurent alimentare 3-6 mA
- leșire 225mA curent (max)
- Timp comutare 100 ns



Pinii si funcțiile lor

1: Gnd - Masa (0V, pin referinta)

- 2. Trigger** - un nivel de tensiune $< 0.3 V_{cc}$ (sau $0.5 V_{\text{pinul } 5}$) de cel puțin $1 \mu s$ este suficient pentru a declanșa procesul
- impulsul de declansare trebuie să fie de durată mai scurtă decât intervalul de timp stabilit de RC
 - în cazul în care, producția va rămâne ridicată până la intrarea de declanșare este acționată ridicată din nou
 - durată minimă a impulsului de ieșire ar trebui să fie de ordinul a $10 \mu s$ pentru a preveni dubla declansare

3. Ieșire

- tensiunea de ieșire cu cca. $1,7 V$ mai mică decât tensiunea de alimentare
- Timpul de comutare este de $100 ns$
- Intrarea de trigger este inversa tensiunii de ieșire

4. Output Reset

- nivelul de tensiune $< 0.7 V$, curent minim de $0.1 mA$, timp minim de $0,5 \mu s$
- resetarea are o funcție de inițializare a stării, ieșirea trecând în starea "0" indiferent de starea intrărilor. Atunci când nu este folosită se recomandă să fie legată la $V+$ pentru a evita orice posibilitate de resetare accidentală.

5. Referință

- Permite accesul direct la tensiunea $2/3 V+$ (divizorul intern de tensiune)
- Utilizarea este opțională
- Aplicând o tensiune la acest pin este posibil să varieze constanta de timp independent de rețeaua RC
- Tensiunea de control poate varia de la 45% la 90% din V_{cc} în modul monostabil, pentru a controla lățimea impulsului
- În modul astabil, tensiunea de control poate varia de la $1.7V$ până la V_{cc} producând o modulație în frecvență (FM)
- Dacă nu este utilizată se va cupla la masă prin intermediul unui condensator de cca. $0.01 \mu F$ ($10 nF$) pentru a evita declanșări false.

6. Latch Reset

- Aduce ieșirea în "0"

7: Condensator Timer

Pentru ieșire "On" (rezistența scăzută față de masă), atunci când producția este scăzută iar pentru ieșire "Off" are rezistență mare față de masă

8. V_{cc} – Tensiune de alimentare

- Tensiunea de alimentare pozitivă cuprinsă între $4.5V$ (minim) la $16V$ (maxim)
- Consumul integratului este de cca. $150 mA$ în timpul fiecărei tranziții la ieșire, prin urmare se recomandă utilizarea unui condensator de decuplare de valoare cât mai mare posibil poziționat aproape de acest pin. Chiar și așa, 555 poate avea tendința de a genera dubla tranziție la ieșire.

Facând un rezumat, funcționarea este aceasta:

Prin rezistențele interne ale lui 555, intrarea (-) a comparatorului 1 este legată un potențial $2/3 V_{cc}$, în timp ce intrarea (+) al comparatorului 2 este legată la $1/3 V_{cc}$. Aceasta stabilește pragurile interne de tensiune la care vor fi comparate intrările conectate extern la comparatoare. Nivelele de tensiune ale intrărilor externe ale comparatoarelor sunt determinate de componentele de circuit conectate la ele, în diferite configurații, componente care sunt de obicei rezistențe și condensatori.

Comparatoarele sunt capabile de a înscrive/sterge un circuit basculant (flip-flop), care la rândul său comandă tranzistorul de descărcare Q1, "On" sau "Off". Dacă se aplică impuls negativ pe pinul 2 ieșirea comparatorului 2 trece în nivel High, înscris bistabilul care furnizează un "1" pe ieșire (pin 3). Flip-flop-ul este resetat în două moduri: printr-un impuls "Low" pe pinul 4 (Reset) sau aplicând o tensiune $> 2/3 V_{cc}$ pe pinul 6, intrarea (+) a comparatorului 1, de obicei prin încărcarea unui condensator conectat la pinul 6.

Descărcarea se face între pinii 6 și 7, starea bistabilului determină când și cum condensatorul conectat la pinul 6 este descărcat, cu efect asupra tensiunii de intrare a comparatorului 1, astfel ca un nou ciclu de încărcare (temporizare) poate începe.

Hai acum să testăm circuitul cu ajutorul unui simulator, pe PC.

Calculați automat valori ale componentelor pentru anumite frecvențe, factor de umplere folosind calculatorul de la adresa http://www.changpuak.ch/electronics/calc_05.html sau descărcați un program de pe <http://www.doctrionics.co.uk/download555.htm>

Pentru simulare descărcați Java de aici <http://java.com/en/download/index.jsp>

La adresa <http://www.falstad.com/circuit/e-555square.html> aveți o simulare a funcționării circuitului în regim de astabil. Dacă vrem să vedem și ce se întâmplă în circuit (vezi schema bloc), aici vedem ce și cum lucrează comparatoarele, bistabilul <http://www.falstad.com/circuit/e-555int.html>