

# EPSICOM

Ready Prototyping

## EP 0026



## FM Transmitter 1

- Best-in-Class Pricing
- Fast delivery
- Expandable Design
- High Performance Design
- Manageability
- Easy Assembly Kit
- Interesting Configurations

**Ideas for Small Business**

**Training & Educational Kits**

[www.epsicom.com/kits](http://www.epsicom.com/kits)  
a division of **EPSICO Manufacturing**

**La prima vedere este un un emitor clasic cu doua tranzistoare. O idee buna a lui Harry Lynthall din Suedia de a proiecta bobina pe circuit, cu o distanta optima intre spire, a dat o buna stabilitate circuitului.**

### Functionare

Cu C6 se regleaza frecventa la 98MHz +/- 10%.

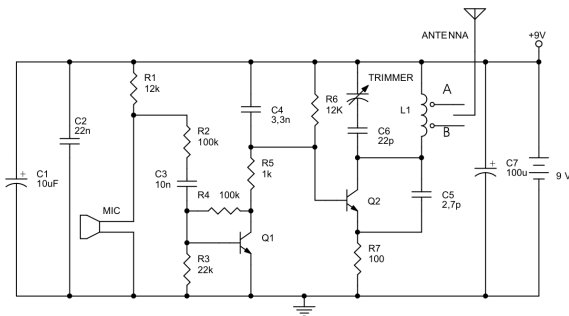
Cu C1 si C2 se realizeaza decuplarea alimentarii de componentele de RF.

Pozitia lor fizica pe circuit este critica. R2 impreuna cu R3 compun un divizor ce impiedica supramodulatia. Astfel cu R2=47K distanta de receptie este de la cca. 15m. Lungimea si pozitia antenei duce inerent la variatia frecventei de emisie cu pana la 1MHz. Reglajul frecventei de emisie se face din C5, C6 si L1. Din punctul B culegem cca 2,5mW iar din punctul A cca 10mW.

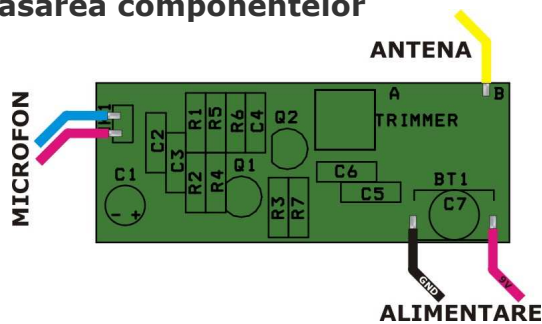
Lungimea antenei este de 80 cm la 90MHz, 75cm la 95MHz, 70 cm la 100MHz si 68 cm la 105 MHz.

Puterea este de cca 9mW la 9V si atentie: functioneaza numai cu microfon electret.

### Schema electrica



### Amplasarea componentelor



### ATENTIE !!!

Legislatia cu privire la conditiile de folosire a emitoarelor le gasiti la adresa:

<http://www.igcti.ro/igcro/Legislatie.htm>

### ORDINUL MINISTRULUI COMUNICATIILOR SI TEHNOLOGIEI

**INFORMATIEI nr. 423 din 8 decembrie 2003** privind categoriile de frecvente radioelectrice a caror utilizare este libera si regimul armonizat de utilizare a acestora.

### ORDINUL MINISTRULUI COMUNICATIILOR SI TEHNOLOGIEI

**INFORMATIEI nr. 137 din 6 aprilie 2004** pentru modificarea si completarea Ordinului Ministrului Comunicatiilor si Tehnologiei Informatiei nr. 423/2003 privind categoriile de frecvente radioelectrice a caror utilizare este libera si regimul armonizat de utilizare a acestora.

Acest produs este livrat in varianta PCB sau circuit imprimat+ componente in scopuri educationale si va fi insotit de documentatia completa de asamblare.

### Caracteristici:

- Transmisii la mica distanta
- Consum redus
- 2 Tranzistoare
- Putere cca 10mW

### Aplicatii:

controlul temperaturii, baby-sitter, interfon fara fir, sonerii... la distanta

The Largest Collection of Educational Electronic Kits

The smart way to boost productivity

### EPSICOM, Ltd.

37 Sararilor Street  
200570 Craiova, Romania  
Mob: (+40) 743-377426  
Tel: (+40) 351-591001  
Fax: (+40) 351-595003

e-mail: [office@epsicom.com](mailto:office@epsicom.com)