

EPSICOM

Ready Prototyping

EP 0029



RADAR DETECTOR

- Best-in-Class Pricing
- Fast delivery
- Expandable Design
- High Performance Design
- Manageability
- Easy Assembly Kit
- Interesting Configurations

Ideas for Small Business

Training & Educational Kits

www.epsicom.com/kits
a division of **EPSICO Manufacturing**

Functionare

Cu un simplu amplificator dual 1458 se poate realiza detectia undelor radio in domenii destul de largi. Primul amplificator folosit ca si convertor curent-tensiune iar al doilea amplificator cu rol de buffer iesire, fara a afecta functionarea primului etaj. Pragul de detectie este reglat cu R5.

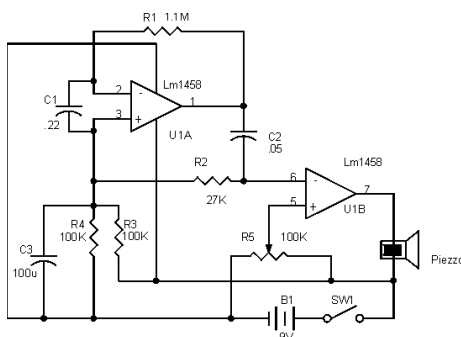
Circuitul acordat de intrare LC este determinat de valoarea lui C1 si lungimea terminalelor acestuia lipite chiar pe terminalele 2-3 a integratului.

Relatia de calcul este:

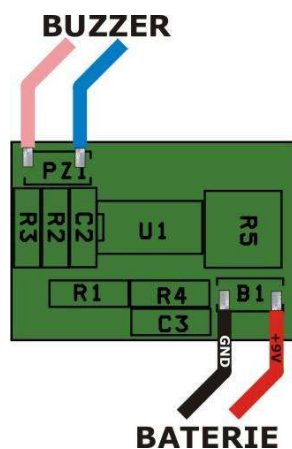
$$l = -0.25 \times \log(f) + 0.75$$

unde l = lungimea terminalelor lui C1 (in inch) iar
 f = frecventa in GHz

Schema electrica



Amplasarea componentelor



Acest produs este livrat in varianta asamblata sau in varianta circuit imprimat+ componente in scopuri educationale si va fi insotit de documentatia completa de asamblare.

Caracteristici:

- Indicator sonor cu posibilitati de extensie spre masura
- Circuit optimizabil

Aplicatii:

O varianta rapida de depistare a campurilor de radiatie (antene de emisie, retransmisie,...) ce ne pot transforma in radiografii

O idee pentru acest Kit:

Acordarea pe frecventa de 940MHz si folosirea ca detector de mobil in functiune. Poate mai transmite si dupa ce a fost stins, deci e defect.

The Largest Collection of Educational Electronic Kits

The smart way to boost productivity

EPSICOM, Ltd.

37 Sararilor Street
 200570 Craiova, Romania
 Mob: (+40) 743-377426
 Tel: (+40) 351-591001
 Fax: (+40) 351-595003

e-mail: office@epsicom.com