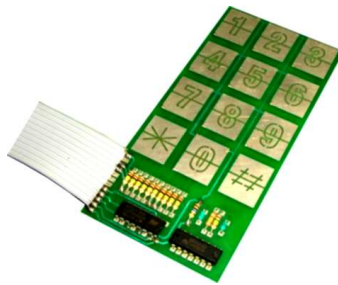


EPSICOM

Ready Prototyping

EP 0038



Sensorial Keyboard

- Best-in-Class Pricing
- Fast delivery
- Expandable Design
- High Performance Design
- Manageability
- Easy Assembly Kit
- Interesting Configurations

Ideas for Small Business

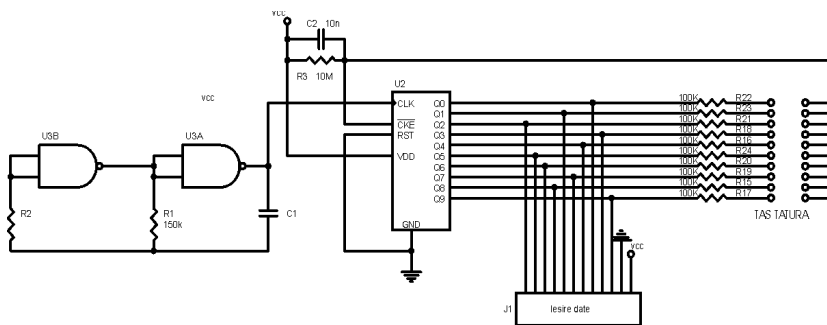
Training & Educational Kits

www.epsicom.com/kits
a division of **EPSICO Manufacturing**

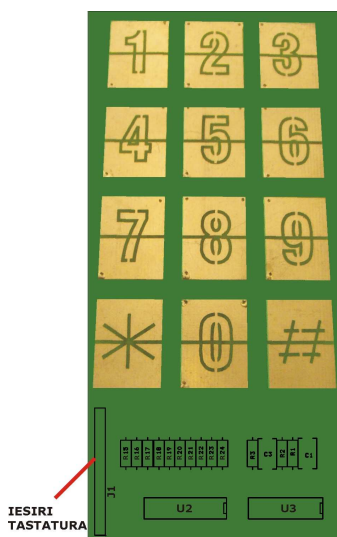
Functionare

Circuitul integrat este un comutator cu 10 canale, comutarea se efectueaza prin atingerea unei intrari de comanda realizat cu circuite CMOS. Asa cum reiese din schema, prin simpla atingere cu degetul a unei taste , iesirea circuitului U2 comuta in starea corespunzatoare tastei atinse („1” logic , celelalte trec in „0” logic) . Ce s-a intamplat de fapt ? U2 este un circuit numarator cu iesirile decodificate BCD . Pe intrarea de clock sunt aplicate impulsuri generate de circuitul oscilator format din portile U1A si U1B. Numaratorul U2 este practic blocat intr-o stare anterioara atata vreme cat intrarea enable ramane in starea „1”. Aceasta se produce daca la atingere tastei se transmite un „0” logic pe intrarea Clock Enable, numaratorul incrementeaza date cu frecventa suficient de mare in comparatie cu timpul de reactie umana astfel ca este suficienta atingerea scurta a unei taste iar pozitia acesteia este decodificata prin aparitia unui „1” logic pe iesirea circuitului ce este transmisa intrarii 13.

Schema electrica



Amplasarea componentelor



Acest produs este livrat in varianta asamblata sau in varianta circuit imprimat(fara treceri metalizate)+ componente in scopuri educationale si va fi insotit de documentatia completa de asamblare.

Caracteristici:

- **Constructie personalizabila**
- **Fiabilitate ridicata**
- **Elimina tastaturile cu contacte**
- **leftina si usor de inlocuit**
- **Permite obtinerea multor combinatii de cod la iesire**

O idee pentru acest Kit:

Pentru a introducerea datelor de pe un panou pe care il dorim reprezentativ pentru produsul personalizat, fiabil, robust, usor de accesat, prinderi, pe criterii estetice, culori ... aceasta este solutia. Personalizarea din proiectarea directa a circuitului, cu fonturi mici sau mari, numerice, sageti, figuri, forma dorita. Culoarea poate fi data de un autocolant decupat cu cutter-plotter. Daca ii adaugam un backlight efectul este total.

The Largest Collection of Educational Electronic Kits

The smart way to boost productivity

EPSICOM, Ltd.

37 Sararilor Street
200570 Craiova, Romania
Mob: (+40) 743-377426
Tel: (+40) 351-591001
Fax: (+40) 351-595003

e-mail: office@epsicom.com