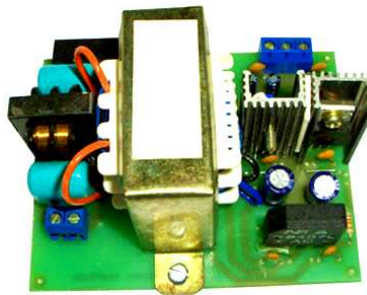


EPSICOM

Ready Prototyping

EP 0043



SYMMETRICAL POWER SUPPLY

- Best-in-Class Pricing
- Fast delivery
- Expandable Design
- High Performance Design
- Manageability
- Easy Assembly Kit
- Interesting Configurations

Ideas for Small Business

Training & Educational Kits

www.epsicom.com/kits
a division of **EPSICO Manufacturing**

Functionare

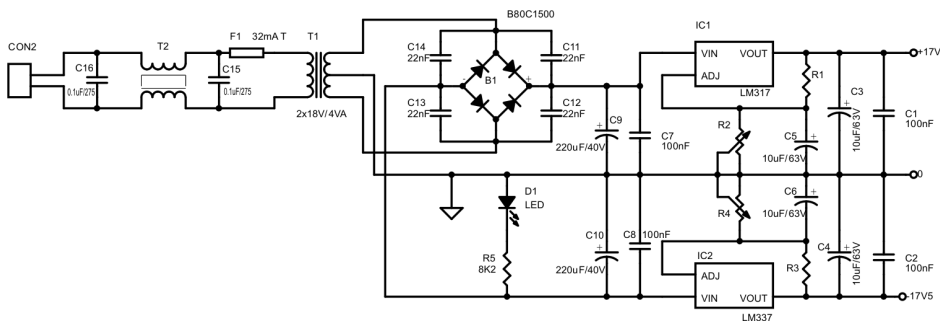
Se folosesc schemele de aplicatie ale deja clasicele integrate LM317 si LM337. Alimentarea se face de la un transformator de 16VA ce poate asigura 2x18V la 4VA. Tensiunea se regleaza din cei doi semireglabili sau potentiometrii in cazul folosirii ca sursa de serviciu.

Relatia de baza este:

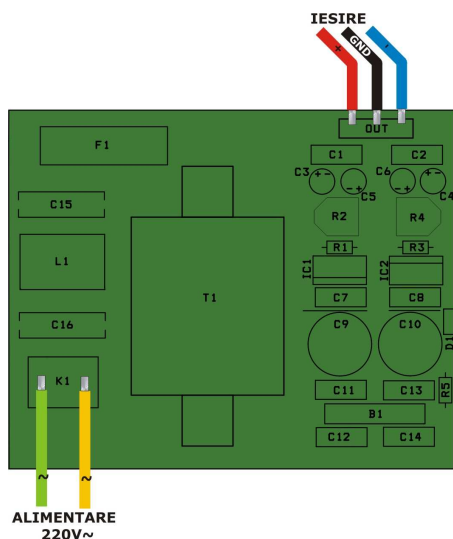
$$V_{out} (LM317) = 1,25 \cdot (1 + R2/R1) + I_{adj} \cdot R2$$

valabila si pentru LM337 unde R1 si R2 se inlocuiesc cu valorile R3 si R4. Rejectia de 80dB este asigurata de C5 si C6. La intrarea in transformator s-a recurs la folosirea unui filtru standard cu inductante 2x27mH Siemens insa poate fi folosit si un alt model. Sursa este protejata cu o siguranta de 32mA iar prezenta tensiunii la iesire este indicata cu ledul D1.

Schema electrica



Amplasarea componentelor



Acest produs este livrat in varianta asamblata sau in varianta circuit imprimat+ componente in scopuri educationale si va fi insotit de documentatia completa de asamblare.

Caracteristici:

- Tensiune simetrica reglabila
- 2x18V la 1.5A
- Reglaje independente

Compacta, arhicunoscuta si trecuta cu vederea.. Odata trecuti pe circuite in tehnologia MOS sursele noastre de laborator nu trebuie sa mai debiteze curenti mari insa tensiunea sa fie exacta si „curata”. Este deci exact ceea ce ne trebuie.

The Largest Collection of Educational Electronic Kits

The smart way to boost productivity

EPSICOM, Ltd.

37 Sararilor Street
200570 Craiova, Romania
Mob: (+40) 743-377426
Tel: (+40) 351-591001
Fax: (+40) 351-595003

e-mail: office@epsicom.com