

# EPSICOM

Ready Prototyping

## EP 0047



## INDUCTIVE SENSOR - V 2

- Best-in-Class Pricing
- Fast delivery
- Expandable Design
- High Performance Design
- Manageability
- Easy Assembly Kit
- Interesting Configurations

**Ideas for Small Business**

**Training & Educational Kits**

[www.epsicom.com/kits](http://www.epsicom.com/kits)  
a division of **EPSICO Manufacturing**

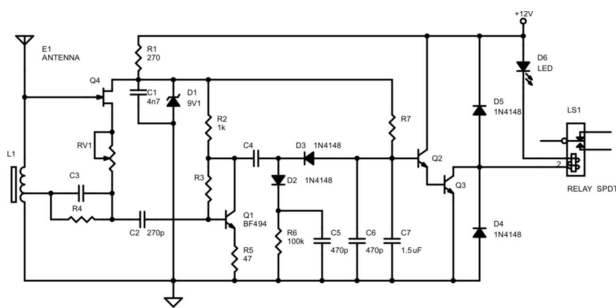
## Functionare

Circuitul este de fapt un oscilator ale carui oscilatii se intrerup cand Q (factorul de calitate) al circuitului se diminueaza. Pentru ca aceasta sa fie influentat din exterior se prelungeste circuitul oscilant printr-o linie exterioara (cablu) astfel ca orice obiect aflat in apropierea liniei va absorbi o energie mai mare sau mai mica de la oscilator, functie de distanta, marime, mediu, ... Corpul omenesc, care contine apa, va absorbi energie destul de mare.

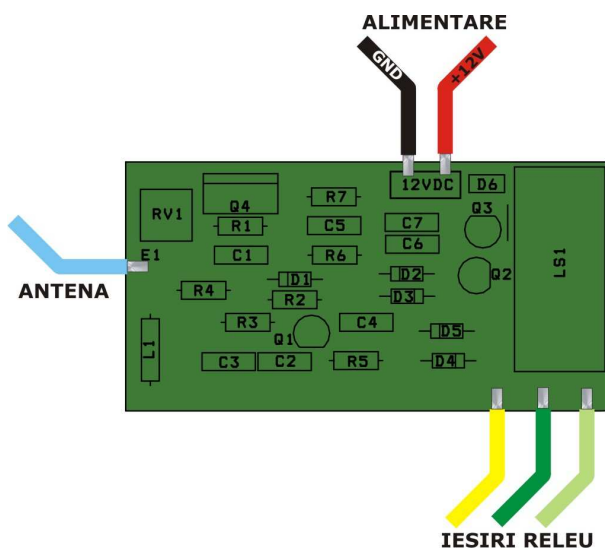
Oscilatorul realizat cu tranzistor FET este reglat la limita de oscilatie cu rezistenta reglabila P1 (pana cand oscilatiile nu se intrerup). Sensibilitatea se regleaza prin incercari. La o reglare corecta semnalul oscilant este foarte slab astfel ca este necesar un etaj de amplificare inainte de a fi redresat. Pe baza tranzistorului T3A apare o tensiune negativa care duce la blocarea circuitului Darlington. Prin intreruperea brusca a oscilatiei, curentul ce trece prin rezistenta R7 este suficient pentru deschiderea tranzistorului T3 si aclansarea releului.

La un reglaj corect si o antena de cca. 50cm, releul se aclanseaza daca cineva se apropie la mai putin de 1m, o antena mai lunga marind raza de actiune. Condensatorul de C7 determina viteza de reactie a circuitului.

## Schema electrica



## Amplasarea componentelor



Acest produs este livrat in varianta asamblata sau in varianta circuit imprimat+ componente in scopuri educationale si va fi insotit de documentatia completa de asamblare.

### Caracteristici:

- .2-5m sensibilitate
- Distanța: peste 50m (testat la 100 cu bune rezultate)
- Alimentare 12Vcc

### Aplicatii:

senzori suplimentari la sisteme de alarma, atentionarea patrunderii in zone periculoase, senzori de proximitate

The Largest Collection of Educational Electronic Kits

The smart way to boost productivity

**EPSICOM, Ltd.**  
37 Sararilor Street  
200570 Craiova, Romania  
Mob: (+40) 743-377426  
Tel: (+40) 351-591001  
Fax: (+40) 351-595003

e-mail: [office@epsicom.com](mailto:office@epsicom.com)