

EPSICOM

Ready Prototyping

EP 0048



ATMEL PROGRAMMER

- Best-in-Class Pricing
- Fast delivery
- Expandable Design
- High Performance Design
- Manageability
- Easy Assembly Kit
- Interesting Configurations

Ideas for Small Business

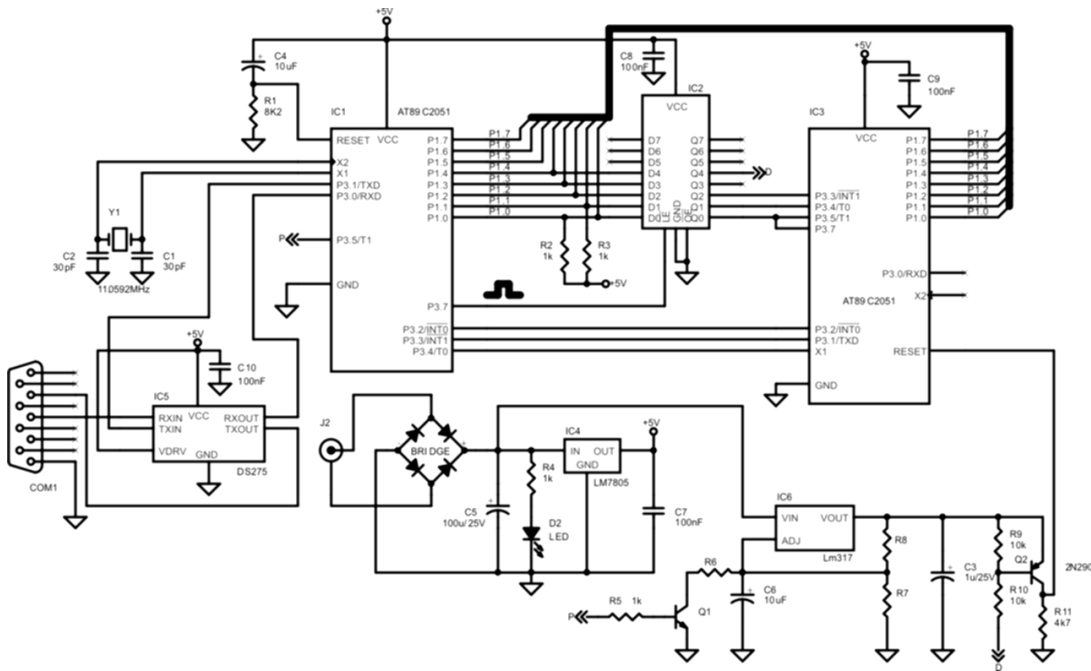
Training & Educational Kits

www.epsicom.com/kits
a division of **EPSICO Manufacturing**

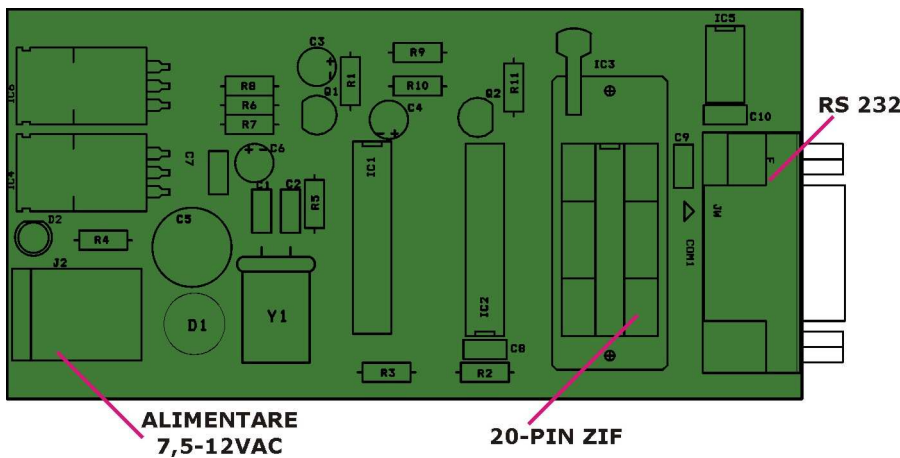
Functionare

Cu un 89C2051 inscris cu writer.hex si un latch se transfera datele la pini procesorului de programat prin P1 primite prin portul serial. Tensiunea de control de 0V, 5V si 12V este comandata prin LM317 de semnalul primit de pe P3. Comanda de stergere se face cu semnalul generat prin iesirea Q4 al latch-ului. Alimentarea cu o sursa externa capabila sa genereze 15Vdc/100mA.

Schema electrica



Amplasarea componentelor



Acest produs este livrat in varianta asamblata sau in varianta circuit imprimat+ componente in scopuri educationale si va fi insotit de documentatia completa de asamblare.

Caracteristici:

- AT89C2051 si AT 89C4051
- Soft sub DOS sau Windows

Aplicatii:

Este eficient pentru cei ce lucreaza curent cu aceste procesoare, nededicand timp enorm sa realizeze un programator universal. Simplu si eficient.

The Largest Collection of Educational Electronic Kits

The smart way to boost productivity

EPSICOM, Ltd.

37 Sararilor Street
200570 Craiova, Romania
Mob: (+40) 743-377426
Tel: (+40) 351-591001
Fax: (+40) 351-595003

e-mail: office@epsicom.com