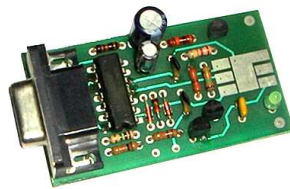


EPSICOM

Ready Prototyping

EP 0056



SMART CARD GSM - V 1.2

- Best-in-Class Pricing
- Fast delivery
- Expandable Design
- High Performance Design
- Manageability
- Easy Assembly Kit
- Interesting Configurations

Ideas for Small Business

Training & Educational Kits

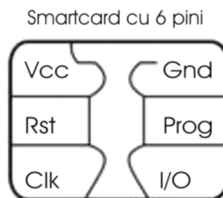
www.epsicom.com/kits
a division of **EPSICO Manufacturing**

Functionare

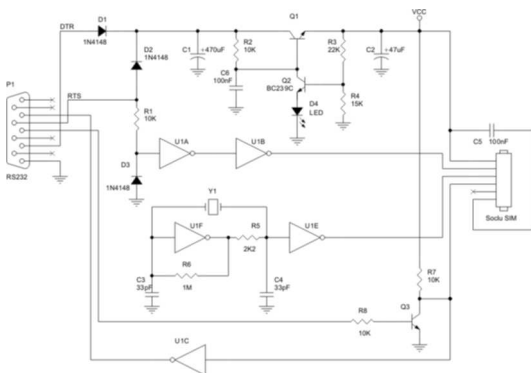
Circuitul nu necesita folosirea unei surse de alimentare, aceasta se realizeaza din semnalele de pe pinii DTS si RTS de pe portul serial. Datele citite sunt bufferat cu un inversor iar cele de inscriere sunt aplicate intrarii 7 prin baza unui tranzistor. Clock-ul este realizat de un oscilator cu doua inversoare. Programul de citire - scriere folosit este **simscan**.

Configuratia pinilor la Smartcard cu 6 pini

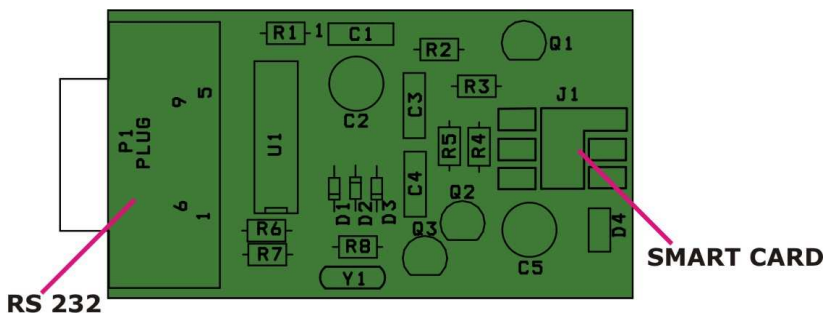
Pin	Denumire	Descriere
1	Vcc	+5V sau 3.3Vcc
2	Reset	Card Reset (Optional)
3	CLOCK	Card Clock
5	GND	Masa
6	VPP	+21v DC [programare]
7	I/O	In/Out [Data]



Schema electrica



Amplasarea componentelor



Acest produs este livrat in varianta asamblata sau in varianta circuit imprimat+ componente in scopuri educationale si va fi insotit de documentatia completa de asamblare.

Caracteristici:

- 0-150°C
- Alimentare 12Vcc

Aplicatii:

Folosit pentru citirea cat si scrierea informatiilor de pe o cartela GSM. Cardul poate conectat la circuit folosind panglica metalizata sau cauciucul de la cuploarele cu afisaj LCD din calculatoarele de buzunar.

O idee pentru acest Kit:

Intrucat capacitatea acestor carduri este suficient de mare, se pot pastra date ce nu pot fi accesate de oricine, neconvenabil pentru curiosi.

The Largest Collection of Educational Electronic Kits

The smart way to boost productivity

EPSICOM, Ltd.

37 Sararilor Street
200570 Craiova, Romania
Mob: (+40) 743-377426
Tel: (+40) 351-591001
Fax: (+40) 351-595003

e-mail: office@epsicom.com