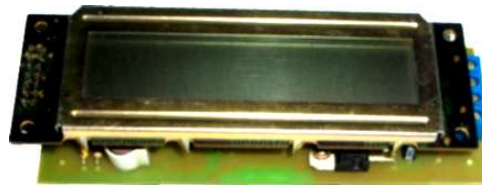


EPSICOM

Ready Prototyping

EP 0057



FREQUENCY COUNTER

- Best-in-Class Pricing
- Fast delivery
- Expandable Design
- High Performance Design
- Manageability
- Easy Assembly Kit
- Interesting Configurations

Ideas for Small Business

Training & Educational Kits

www.epsicom.com/kits
a division of **EPSICO Manufacturing**

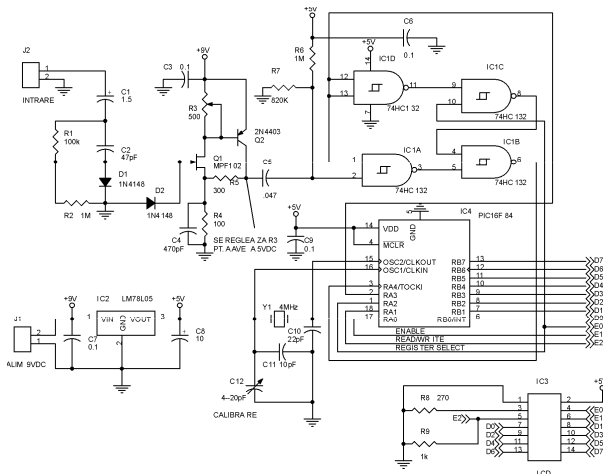
Functionare

Semnalul este preluat de la intrare printr-un divizor compensat realizat cu grupul C1R1C2R2 si limitat simetric prin diodele D1 si D2. Este amplificat apoi de primul etaj amplificator cu sarcina activa formeaza semnalele ce vor fi divizate cu 2 prin bistabilul realizat cu poti NAND. De aici intra in rol procesorul pilotat cu quartz de 4MHz. Calibrarea se face prin ajusteazarea condensatorului C12.

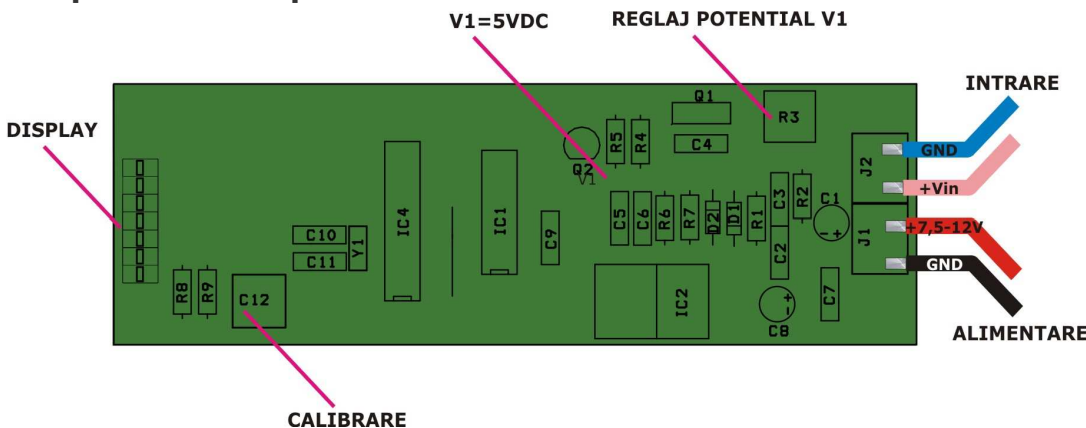
Soft-ul

Fisierul wct5.asm si .hex precum si comentarii le gasiti la <http://www.efplus.com/techref/piclist/weedfreq.htm>

Schema electrica



Amplasarea componentelor



Acest produs este livrat in varianta PCB sau circuit imprimat+ componente in scopuri educationale si va fi insotit de documentatia completa de asamblare.

Caracteristici:

- Autoscala 0-50MHz
- 7 digiti pe afisaj LCD cu 16 caractere
- Timp de masura 0.1-1s
- Sensibilitate: 100 mV RMS (100 Hz-2 MHz) - 800 mV RMS la 50 MHz.

Aplicatii:

Radiomatorii stiu unde, navomodelistii abia asteapta, electronisii chiar au nevoie.

The Largest Collection of Educational Electronic Kits

The smart way to boost productivity

EPSICOM, Ltd.

37 Sarailor Street
200570 Craiova, Romania
Mob: (+40) 743-377426
Tel: (+40) 351-591001
Fax: (+40) 351-595003

e-mail: office@epsicom.com