

EPSICOM

Ready Prototyping

EP 0062



PC POWER SUPPLY ADAPTOR

- Best-in-Class Pricing
- Fast delivery
- Expandable Design
- High Performance Design
- Manageability
- Easy Assembly Kit
- Interesting Configurations

Ideas for Small Business

Training & Educational Kits

www.epsicom.com/kits
a division of **EPSICO Manufacturing**

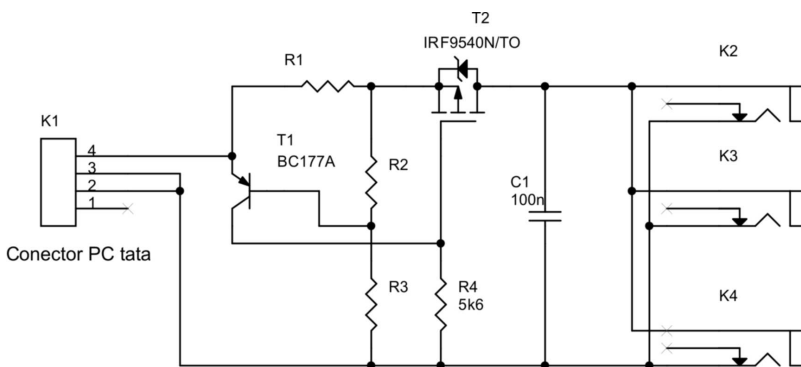
Functionare

Circuitul nu face decat sa preia de pe una din mufele de alimentare din PC tensiunea de 12V si sa ne-o ofere la iesire cu maxima siguranta. PC-ul va functiona fara probleme intrucat capabilitatea de curenta a PC-ului pe aceasta tensiune este de 4-8A. Prin rezistentele R2, R3, tranzistorul T1 este prepolarizat iar tranzistorul MOSFET este in conductie normala comandat fiind de tensiunea de pe R4 din circuitul de colector al lui T1. Suplimentar, la cresterea curentului prin rezistenta R1 tensiunea pe aceasta va creste, T1 se va deschide, rezistenta drena sursa a lui T2 va creste datorita scaderii potentialului portii in raport cu cel al sursei iar tensiunea de iesire va scade. Nici o sansa deci de a influenta prin scurtcircuit buna functionare a PC-ului.

Curentul propriu consumat este de 1mA si max. 3mA la scurt.

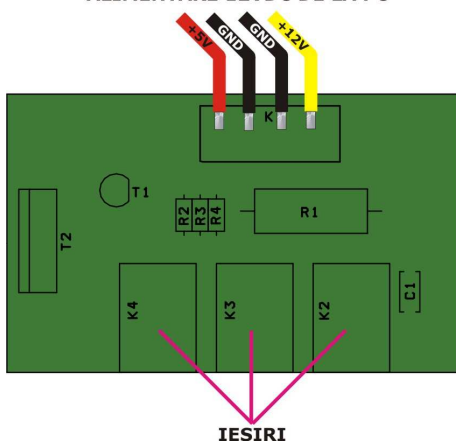
S-a folosit un tranzistor IRF9540 in sa poate fi folosit orice tranzistor cu canal P din aceasta gama cu putere (cca. 30W). Cele 3 iesiri de tip Jack sunt dispuse la iesirea PC-ului prin decupajul unui conector neutilizat DB25. T2 este prevazut cu un radiator din aluminiu distantat de partile metalice pentru evitarea scurtcircuitelor accidentale.

Schema electrica



Amplasarea componentelor

ALIMENTARE 12VDC DE LA PC



Acest produs este livrat in varianta asamblata sau in varianta circuit imprimat+ componente in scopuri educationale si va fi insotit de documentatia completa de asamblare.

Caracteristici:

- Constructie compacta
- Protectie la scurtcircuit
- Curent max. 2.5A

Prezentare:

Inca un alimentator, inca o sursa in plus pe langa calculatorul nostru? Nicidecum, una care le elimina pe toate si foloseste capabilitatile de curent ale sursei PC-ului nostru. Ne-am gandit adesea la asta ? Desigur. Asta este solutia.

The Largest Collection of Educational Electronic Kits

The smart way to boost productivity

EPSICOM, Ltd.

37 Sararilor Street
200570 Craiova, Romania
Mob: (+40) 743-377426
Tel: (+40) 351-591001
Fax: (+40) 351-595003

e-mail: office@epsicom.com