

EPSICOM

Ready Prototyping

EP 0063



EKG – V2

- Best-in-Class Pricing
- Fast delivery
- Expandable Design
- High Performance Design
- Manageability
- Easy Assembly Kit
- Interesting Configurations

Ideas for Small Business

Training & Educational Kits

www.epsicom.com/kits
a division of **EPSICO Manufacturing**

Functionare

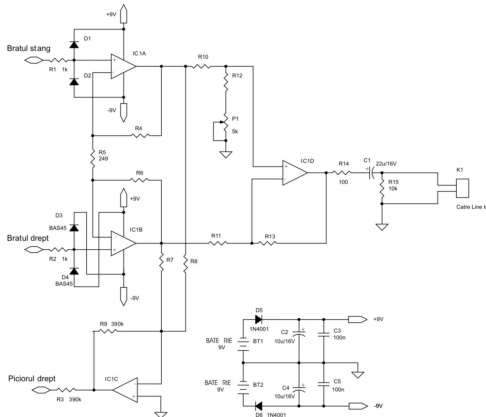
Cu acest circuit se permite vizualizarea semnalelor EKG pe osciloscop sau pe ecranul PC-ului. IC1A si B, amplificatoare de instrumentatie cu castig de 200 amplifica semnalele de pe bratul stang si drept iar al treilea operational amplifica semnalul de 31 de ori si il aplica pe piciorul drept. Ca urmare corpului pacientului ii este transmis un nivel bine definit de mod comun in gama admisibila amplificatoarelor de instrumentatie. Rejectia de mod comun poate fi redusa prin P1.

Calibrarea se face aplicand un semnal de 100mV la 50Hz. Semnalul de iesire este de cca. 200mV. Consumul intregului circuit este de max. 2mA astfel ca bateriile vor functiona timp indelungat. S-a recurs la varianta cu sursa autonoma din motive de securitate intrucat semnalele circula prin corpul uman.

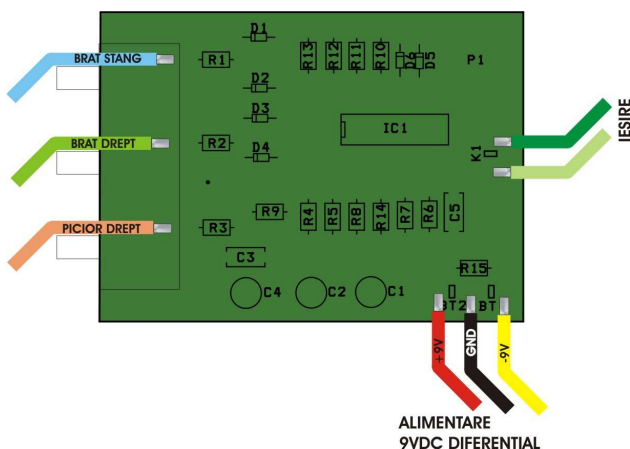
Atentie: Acesta nu este un produs omologat si nu are decat valoare de demonstrare a unor principii si metode de captare a unor marimi neelectrice si vizualizare a activitatii corpului uman.

Electrozii pot fi confectionati din pastile metalice cu diametrul de 15-25mm ce vor fi aplicati pe corp printr-o crema conductiva sau apa de la robinet (nu distilata). Pentru ca electrozii sa fie stabili pe suprafata se vor fixa cu plasturi. Softul este de tip Scope si va putem recomanda cateva.

Schema electrica



Amplasarea componentelor



Acest produs este livrat in varianta asamblata sau in varianta circuit imprimat+ componente in scopuri educationale si va fi insotit de documentatia completa de asamblare.

Caracteristici:

- Constructie compacta
- Protectie la scurtcircuit
- Curent max. 2.5A

Prezentare:

Avem in sertar un circuit excelent ce ne poate avertiza daca ceva nu e in regula. Tragem la imprimanta rezultatul si mergem unde trebuie.

ATENTIE: Nu e avizat medical, insa tot e ceva decat vorbe. Se cupleaza pe intrarile Line In sau Microfon la placa Sound a PC-ului. Trei electrozi: Captori 2 (brate) + 1 picior (mod comun).

The Largest Collection of Educational Electronic Kits

The smart way to boost productivity

EPSICOM, Ltd.

37 Sararilor Street
200570 Craiova, Romania
Mob: (+40) 743-377426
Tel: (+40) 351-591001
Fax: (+40) 351-595003

e-mail: office@epsicom.com