

EPSICOM

Ready Prototyping

EP 0064



POWERING SEQUENCER

- Best-in-Class Pricing
- Fast delivery
- Expandable Design
- High Performance Design
- Manageability
- Easy Assembly Kit
- Interesting Configurations

Ideas for Small Business

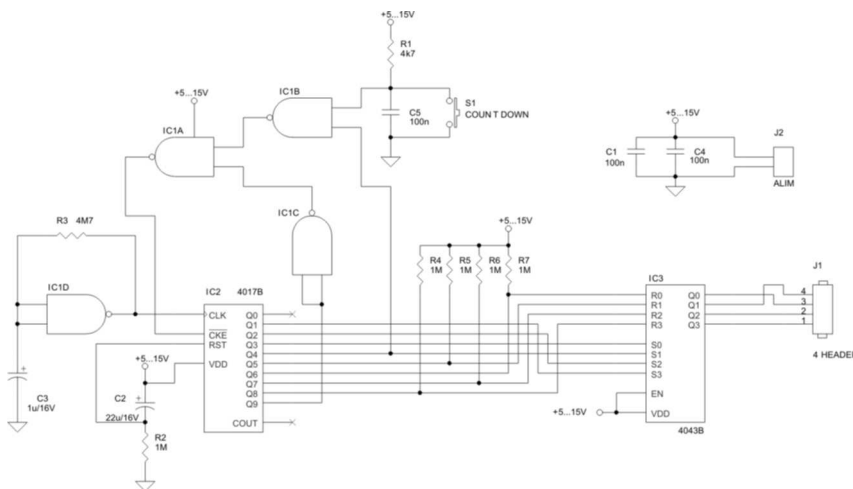
Training & Educational Kits

www.epsicom.com/kits
a division of **EPSICO Manufacturing**

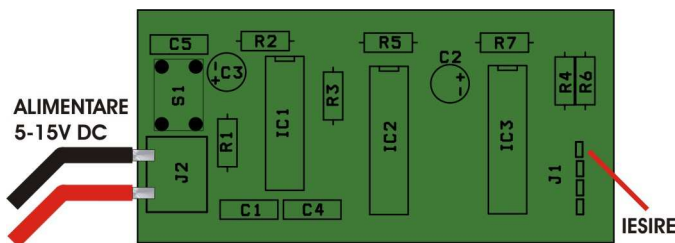
Functionare

Functionarea se bazeaza o aplicatie a unui numarator Johnson ale carui iesiri Q1 la Q4 se aplica in ordinea 1-2-3-4 circuitelor basculante RS de tip 4043, dupa care numaratoarea este suspendata. Impulsurile de numarare sunt aplicate cu frecventa de 1HZ intrarii 14 a lui 4017 de la un oscilator realizat cu 4093. Logica de numarare (inainte -inapoi) este realizata prin portile 4093 tip trigger astfel: in starea initiala, la aplicarea tensiunii, 4017 este resetat cu grupul C2 R2, iesirile numaratorului 4017 sunt in "0" logic, intrarea 13 valida ("0" logic) iar impulsurile pe intrarea 14 incrementeaza numaratorul. La al 4-lea impuls, iesirea 4 (pin10) trece in "1" logic prin iesirea 4 IC1B si IC1A aplica un "0" logic pe pinul 13 al numaratorului si blocheaza numararea. Prin apasarea switch-ului S1 se aplica un logic "1" pe pinul 2 al lui IC1A si numaratoarea continua pana la al 8-lea impuls care aduce iesirea 8 a numaratorului in starea "1" logic iar prin IC1C si IC1A trece intrarea 13 in "1" logic, blocand numaratorul. Bistabilele vor fi, in ordinea conectorilor intrarilor S si R, inscise cu "1" logic si apoi resetate, astfel ca iesirile acestora vor descrie o combinatie de 4 biti ce poate fi usor preluata si convertita ca semnal de comanda directa sau convertit in semnal analogic prin retea R-2R.

Schema electrica



Amplasarea componentelor



Acest produs este livrat in varianta asamblata sau in varianta circuit imprimat+ componente in scopuri educationale si va fi insotit de documentatia completa de asamblare.

Caracteristici:

- **Componente minime : 3 circuite integrate**
- **Posibilitati de cascada**

Circuit de comanda in 4 trepte pentru pornirea si oprirea unui consumator.

The Largest Collection of Educational Electronic Kits

The smart way to boost productivity

EPSICOM, Ltd.

37 Sararilor Street
200570 Craiova, Romania
Mob: (+40) 743-377426
Tel: (+40) 351-591001
Fax: (+40) 351-595003

e-mail: office@epsicom.com