

EPSICOM

Ready Prototyping

EP 0066



PARKING SONAR

- Best-in-Class Pricing
- Fast delivery
- Expandable Design
- High Performance Design
- Manageability
- Easy Assembly Kit
- Interesting Configurations

Ideas for Small Business

Training & Educational Kits

www.epsicom.com/kits
a division of **EPSICO Manufacturing**

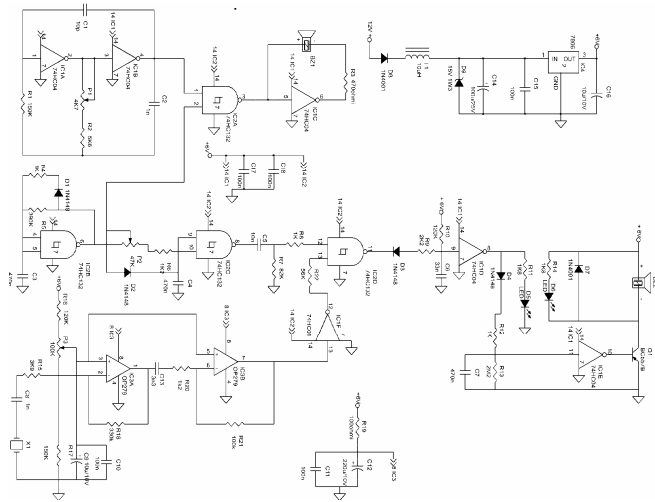
Functionare

Functionarea se bazeaza pe calcularea timpului de raspuns intre emisie si receptia unor semnale de 40KHz generate de IC1A si IC1B pe o perioada data de al doilea generator IC2B si IC2C. Semnalele captate cu microfonul capacitiv sunt amplificate, nivelul reglat prin P3, integrate si aplicate portii IC2D. Intarzierea semnalului generat, adusa prin grupul P2, R6 si C4, regleaza practic distanta masurata prin intarzierea fazei intre semnalul emis si cel receptionat conform diagramei de mai jos. Semnalul este amplificat si aplicat unui buzzer electronic.

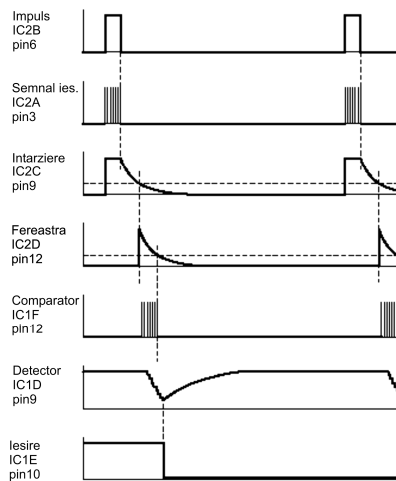
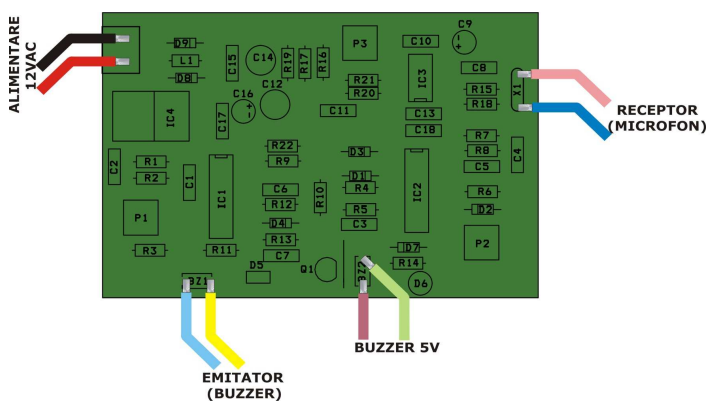
Reglajul electronic

Se masoara o tensiune pe rezistenta R3 cu multimetru (scara de ac). Se scurtcircuitueaza C3, se regleaza P1 pana se citeste pe R3 tensiunea maxima.. Se desface scurtul si se face pe intrarea X1. Se roteste P3 pana se stinge ledul D5. Se aseaza un obiect la distanta limita de detectie stabilita si se roteste P2 pana ce D5 palpaie. Domeniul de receptie se poate modifica prin valoarea aleasa pentru R7.

Schema electrica



Amplasarea componentelor



Caracteristici:

- Distanțe între 30cm și 3m
- Alimentare la acumulator
- Poate fi folosit în diverse aplicații de măsurare a distanțelor

Aplicatii:

Un circuit cu multiple utilizari in semnalizarea apropierii de un obiect: parcuri, scoli de soferi, apropierea exagerata a unor autovehicule de bara din spate, zone periculoase, ...

The Largest Collection of Educational Electronic Kits

The smart way to boost productivity

EPSICOM, Ltd.

37 Sararilor Street
200570 Craiova, Romania
Mob: (+40) 743-377426
Tel: (+40) 351-591001
Fax: (+40) 351-595003

e-mail: office@epsicom.com

Acest produs este livrat in varianta asamblata sau in varianta circuit imprimat+ componente in scopuri educationale si va fi insotit de documentatia completa de asamblare.