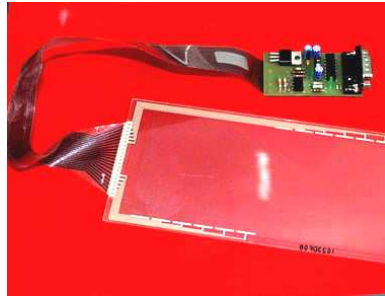


EPSICOM

Ready Prototyping

EP 0067



TOUCH SCREEN

- Best-in-Class Pricing
- Fast delivery
- Expandable Design
- High Performance Design
- Manageability
- Easy Assembly Kit
- Interesting Configurations

Ideas for Small Business

Training & Educational Kits

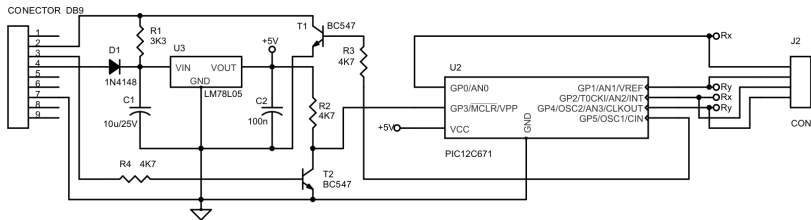
www.epsicom.com/kits
a division of **EPSICO Manufacturing**

Functionare

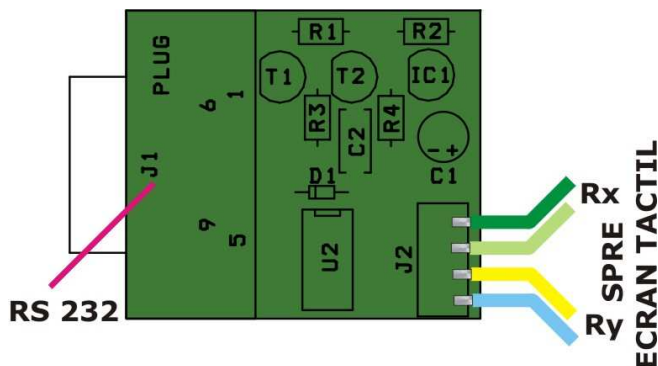
Cu un μ Controller PIC12C671 se poate determina pozitia in care atingem un ecran tactil. In principiu ecranul este realizat dintr-o depunere rezistiva dispusa in retea matriceala pe coordonate X Y pe o suprafata de sticla. Conectat la intrarile microcontrollerului ce contine 4 intrari analogice de 8 biti in a carui memorie este in scris programul de calcul al pozitiei, se va genera pe un port de iesire o secventa cu protocol normal de 8 biti, fara bit paritate pe 9600 bauds.

Programul si fisierele .asm, hex, .bgi driver se descarca free de pe site-ul Elektor, Cod 000055-11.

Schema electrica



Amplasarea componentelor



Acest produs este livrat in varianta asamblata sau in varianta circuit imprimat+ componente in scopuri educationale si va fi insotit de documentatia completa de asamblare.

Caracteristici:

- Cuplare RS232
- Nu necesita alimentare externa

Aplicatii:

Interfata inteligenta, Info Kiosk, Meniu pe monitor.

Acest produs a aparut ca o necesitate pentru cei ce dispun deja de acest ecran tactil fie din stocuri fie din diverse dezasamblari.

The Largest Collection of Educational Electronic Kits

The smart way to boost productivity

EPSICOM, Ltd.

37 Sararilor Street
200570 Craiova, Romania
Mob: (+40) 743-377426
Tel: (+40) 351-591001
Fax: (+40) 351-595003

e-mail: office@epsicom.com