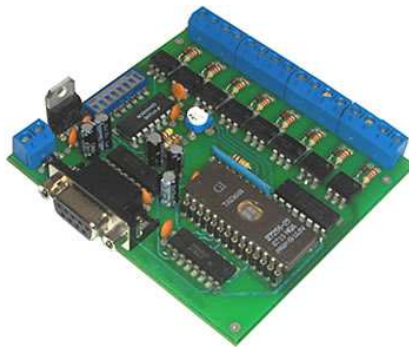


EPSICOM

Ready Prototyping

EP 0069



8 INPUTS DATA RS-232

- Best-in-Class Pricing
- Fast delivery
- Expandable Design
- High Performance Design
- Manageability
- Easy Assembly Kit
- Interesting Configurations

Ideas for Small Business

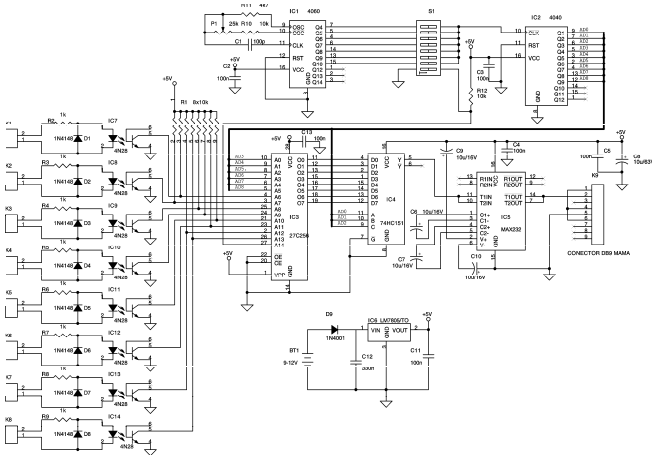
Training & Educational Kits

www.epsicom.com/kits
a division of **EPSICO Manufacturing**

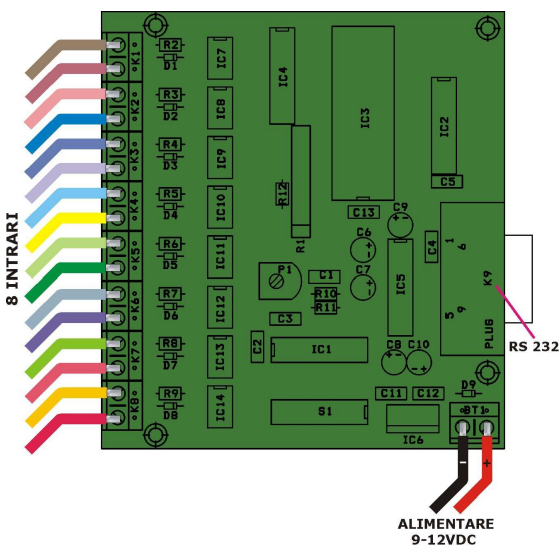
Functionare

Intrările optocuploarelor sunt protejate cu diode la inversarea de polaritate. Semnalele de la intrare sunt transferate prin optocuploare la pinii de adresa A6-A14. Oscilatorul este realizat cu IC1 prin divizorul sau iar cu S1 se fixeaza ratele de transfer de 150, 300, 600, 1200, 2400, 4800 si 9600 Baud. Reglajul fin se face din P1, cat mai bine astfel incat sa intre in zona tolerata de 1...2%. Tactul odata stabilit incrementeaza impulsuri in numaratorul realizat cu 4040 ce genereaza date din intrarea multiplexorului IC4 (AD0-AD2) si datele din EPROM (AD3-AD8), adica suficient pentru maximum de combinatii ale datelor de intrare. A14 are un rol special, prin conectarea lui la S1. Numaratorul IC2 numara pana la 512 biti (64byte), continutul memoriei de 512 blocuri a 512 biti/bloc avand 256Kbiti adica 32Kbyte, folosind integral capacitatea memoriei. Datele de la iesirea multiplexorului sunt trimise prin MAX232 la portul serial in formatul 8 biti de date, 1 stop si no parity. Soft-ul se gaseste gratuit pe <http://members.xoom.com/robofreak/download/08dicard.htm> iar alte proiecte ale autorului le gasiti pe <http://members.xoom.com/robofreak/>

Schema electrica



Amplasarea componentelor



Acest produs este livrat in varianta asamblata sau in varianta circuit imprimat + componente in scopuri educationale si va fi insotit de documentatia completa de asamblare.

Caracteristici:

- 8 intrari numerice
- Izolare galvanica
- Alimentare 7-12Vcc

Un circuit util in achizitia de date numerice pe portul serial.

Desi pare banal, aceasta schema nu foloseste nici UART, nici μ Controller. Rata de transmisie este fixata de Dip1 la 150, 300, 600, 1200, 2400, 4800 sau 9600 bauds. Clubul utilizatorilor de astfel de card-uri va astepta cu foarte multe soft-uri si aplicatii.

Bibliografie:

1. Art Interface Design http://www.student.ocad.on.ca/~aid_dev/?q=node/52
2. Proiecte Vastianos <http://www.vastianos.com/>
3. ITS Institute <http://www.its.umn.edu/research/reports/CTS-02-06/interface.html>

The Largest Collection of Educational Electronic Kits

The smart way to boost productivity

EPSICOM, Ltd.

37 Sararilor Street
200570 Craiova, Romania
Mob: (+40) 743-377426
Tel: (+40) 351-591001
Fax: (+40) 351-595003

e-mail: office@epsicom.com