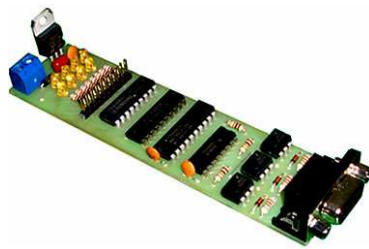


# EPSICOM

Ready Prototyping

## EP 0070



## 8 OUTPUT DATA RS-232

- Best-in-Class Pricing
- Fast delivery
- Expandable Design
- High Performance Design
- Manageability
- Easy Assembly Kit
- Interesting Configurations

**Ideas for Small Business**

**Training & Educational Kits**

[www.epsicom.com/kits](http://www.epsicom.com/kits)  
a division of **EPSICO Manufacturing**

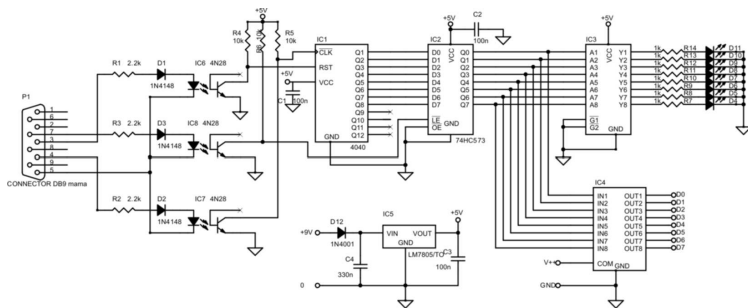
## Functionare

Selectarea portului serial (COM1, ... COM4) conform tabelului, programul accesand direct registrii UART. Acest circuit ofera opt iesiri numerice Open Colector de pe PC prin portul serial ce functioneaza dupa cum se stie in logica negativa (-12V corespunde "1" Logic iar +12V corespunde "0" logic). Prin cele trei semnale Rx, Tx si RTS comunica, via optocuploare, cu circuitul nostru avand functii RSTTTL = EMERGENCY TXDRS232; CLKTTL = EMERGENCY DTRRS232; LENTTL = EMERGENCY RTSRS232.

RST si CLK incrementeaza un numarator de 12 biti, trec apoi intr-un Latch IC2. Programul genereaza deasemenea un semnal RST ce initializeaza datele. Iesirile prin driverul IC3 ofera la iesire un curent de 500mA la max. 50V iar datele sunt vizibile prin grupul de led-uri D4-D11.

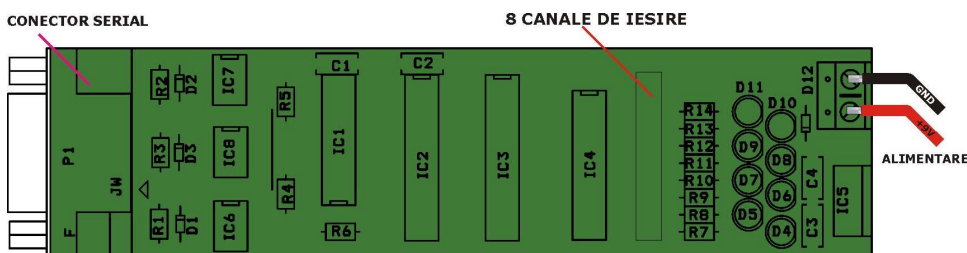
- Programul scris in Turbo Pascal se numeste CARD08DO . Sintaxa Valorile permissive CARD08DO (COMADDRESS, VALUE, DELTIME)
- Adrese hex.3F8 (COM1), 2F8 (COM2), 3E8 (COM3) si 2E8 (COM4).
- LSB reprezinta iesirea 0 iar MSB iesirea 7.
- "Delay time", depinde de tipul PC-ului , astfel este 0 (8086 computer, 8 MHz) la 4 (Pentium computer, 266 MHz).

## Schema electrica



Semnal	Pin DB25	Pin DB9	COM1	COM2	COM3	COM3	Bit	I/O
TXD	#2	#3	3FBh	2FBh	3EBh	2EBh	6	O
DTR	#20	#4	3FCh	2FCh	3ECh	2ECh	0	O
RTS	#4	#7	3FCh	2FCh	3ECh	2ECh	1	O
CTS	#5	#8	3FEh	2FEh	3EEh	2EEh	4	I
DSR	#6	#6	3FEh	2FEh	3EEh	2EEh	5	I
RI	#22	#9	3FEh	2FEh	3EEh	2EEh	6	I
DCD	#8	#1	3FEh	2FEh	3EEh	2EEh	7	I

## Amplasarea componentelor



Acest produs este livrat in varianta asamblata sau circuit imprimat+ componente si va fi insotit de documentatia completa de asamblare.

### Caracteristici:

- 8 iesiri numerice
- Izolare galvanica
- Capabilitate mare de curent la iesire
- Afisarea datelor

Interfata de iesire pe port serial in varianta prezentata este realizata in modul cel mai eficient si precaut, cu intrari separate galvanic si comanda cu driver.

The Largest Collection of Educational Electronic Kits

The smart way to boost productivity

**EPSICOM, Ltd.**  
 37 Sararilor Street  
 200570 Craiova, Romania  
 Mob: (+40) 743-377426  
 Tel: (+40) 351-591001  
 Fax: (+40) 351-595003

e-mail: [office@epsicom.com](mailto:office@epsicom.com)