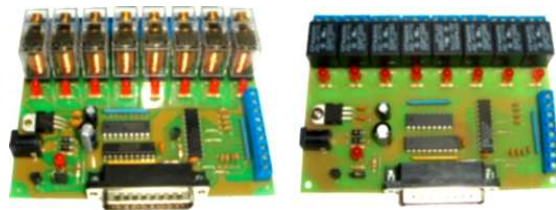


EPSICOM

Ready Prototyping

EP 0071



8 I/O CHANNELS PARALLEL INTERFACE- V2

- Best-in-Class Pricing
- Fast delivery
- Expandable Design
- High Performance Design
- Manageability
- Easy Assembly Kit
- Interesting Configurations

Ideas for Small Business

Training & Educational Kits

www.epsicom.com/kits
a division of **EPSICO Manufacturing**

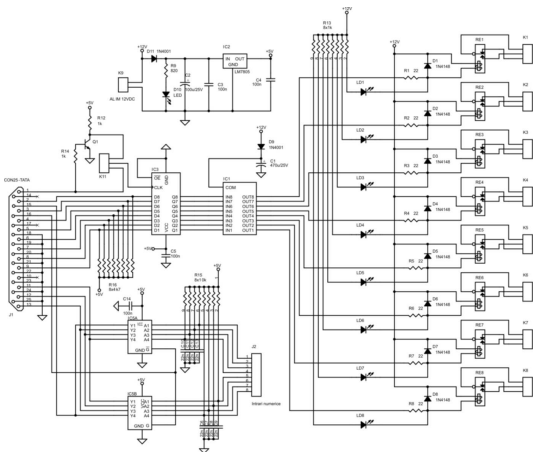
Functionare

Intrarile active pe "0" logic, sunt inscrite intr-un registru tampon IC5 validat de un semnal generat de PC pe pinul 31, datele fiind citite in cuvinte de 4 biti. Iesirile sunt comandate prin intermediul a 8 bistabili D sincroni IC3 cu iesiri in Three State. Starea este transferata catre relee prin intermediul unor drivere ULN2803 la aparitia semnalului Strobe pe pinul 11 al integratului IC3 de la pinul 1 al portului paralel. Comanda se face atat pe front pozitiva cat si pe front negativ functie de pozitia Jumperului K11, tranzistorul Q1 avand rol simplu de inversor.

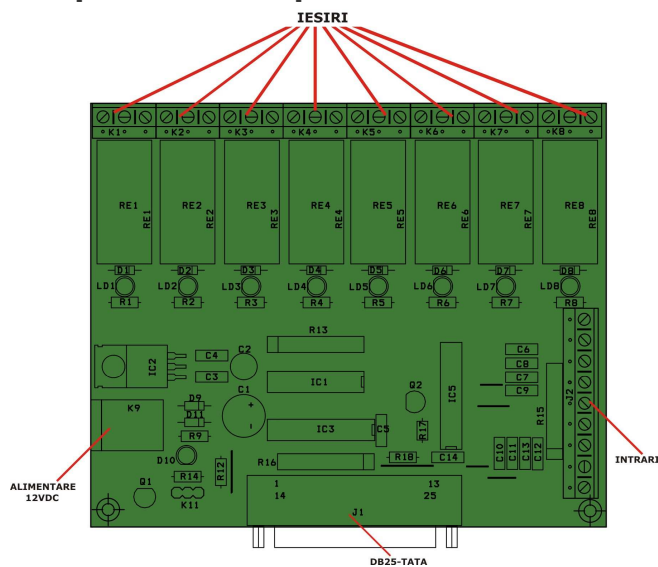
Alimentarea circuitului se face de la o sursa externa ce este apoi stabilizata cu un CI tip 7805. Circuitul este prevazut sa functioneze cu relee atat de 12V cat si de 24Vcc. Comanda circuitului se face cu unul din programele share de pe internet. Prin contactele releelor se pot comanda sarcini ce consuma 6-12A la 220V c.a. Intrarile sunt aduse la nivel "1" logic cu rezistente pull-up. Pentru relee de 24 volti se cupleza o sursa de 24Vcc la 1-2 Con3 iar pentru relee de 12V se face un strap intre bornele 2-3 ale lui Con3.

programe sub diverse medii: Delphi (versiuni 2 pana la 5), Java Builder (versiuni 1,3 si 4), Visual Basic (versiunea 6), Borland C++, MS Visual C++ sub Windows.

Schema electrica



Amplasarea componentelor



Acest produs este livrat in varianta asamblata sau in varianta circuit imprimat+ componente in scopuri educationale si va fi insotit de documentatia completa de asamblare.

Caracteristici:

- 8 Intrari date numerice
- 8 iesiri pe relee
- Alimentare 12-24Vcc
- Programe free pe internet
- Vizualizare stari

Aplicatii:

O interfata I/O extrem de interesanta cu multiple aplicatii: comanda din calculator a unor mecanisme, laboratoare, actionari, automatizari precum si achizitia unor informatii in calculator prin intermediul porturilor de intrare - Home Automation, sere, ciupercarii,...

Un montaj care provoaca.

The Largest Collection of Educational Electronic Kits

The smart way to boost productivity

EPSICOM, Ltd.

37 Sararilor Street
200570 Craiova, Romania
Mob: (+40) 743-377426
Tel: (+40) 351-591001
Fax: (+40) 351-595003

e-mail: office@epsicom.com