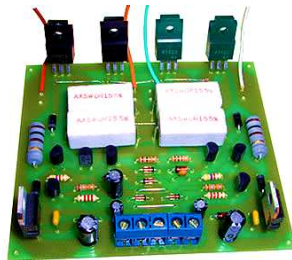


EPSICOM

Ready Prototyping

EP 0075



BOOSTER - V 1.2

- Best-in-Class Pricing
- Fast delivery
- Expandable Design
- High Performance Design
- Manageability
- Easy Assembly Kit
- Interesting Configurations

Ideas for Small Business

Training & Educational Kits

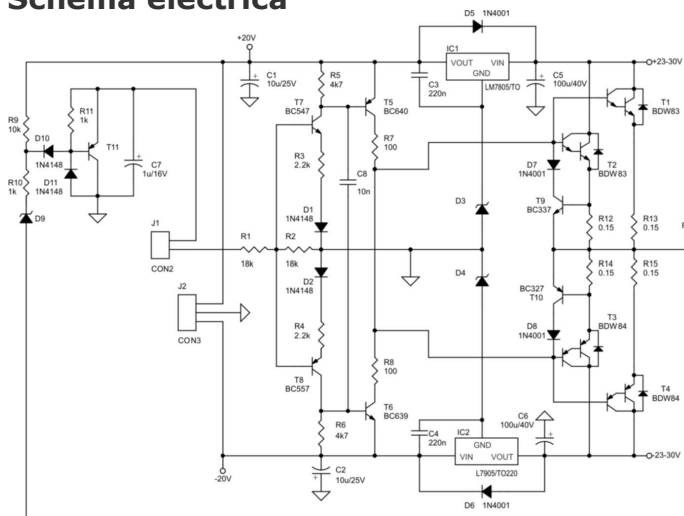
www.epsicom.com/kits
a division of **EPSICO Manufacturing**

Functionare

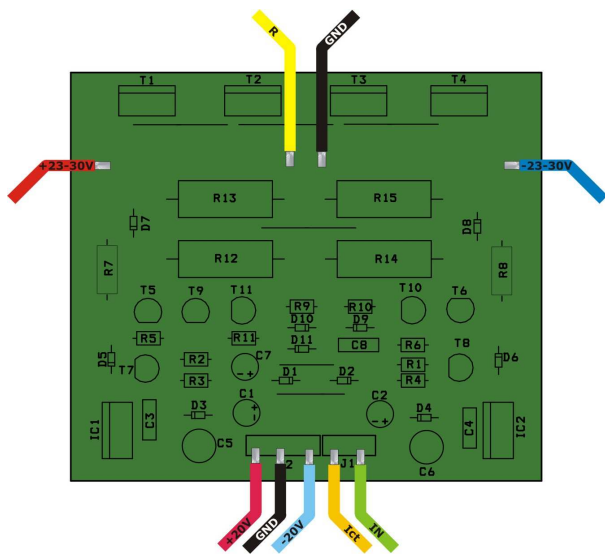
Folosirea tranzistoarelor de comutatie BDW84 si BDW83 ca finali permite acestui amplificator reproducerea exacta a semnalelor pe fronturi pana la $\pm 15..20V$, cu limitarea curentului pe iesire. In cazul folosirii in regim de comutatie disipatia de temperatura este destul de mare. Grupul de tranzistoare finale este comandat de pe colectoarele tranzistoarelor BC640 si BS639 alimentate prin IC1 si IC2 cu referinta ridicata prin D3 si D4. In cazul in care curentii reziduali prin finali cresc datorita temperaturii, acestia sunt limitati prin deschiderea T9 si T10. Cresterea curentului peste 12A duce firesc la ambalarea termica a circuitului. Deasemenea cresterea peste 15V a tensiunii de iesire va duce la actionarea protectiei prin deschiderea lui T11 ce sesizeaza cresterea prin D9. Rezistentele R12... R15 se lipesc la distanta de cativa mm de circuit. Finalii se dispun pe un radiator cu rezistenta termica de 0.8K/W cu izolatoare de mica.

Alimentarea se face de la un transformator 2x24V, curentul este redresat si filtrat cu condensatoare de capacitati mari 22.000uF/40V

Schema electrica



Amplasarea componentelor



Acest produs este livrat in varianta asamblata sau in varianta circuit imprimat+ componente in scopuri educationale si va fi insotit de documentatia completa de asamblare.

Caracteristici:

- Alimentare $\pm 23 \dots 30V$
- $P = 240W$

Aplicatii:

Amplificator de curent continuu pentru actionari motoare, trenulete, hobby-uri diverse.

O idee pentru acest Kit:

Ca sa fim sinceri, amplificatoare in curent continuu la asemenea puteri nu prea avem pe piata. De ce sa nu speculam acest aspect in favoarea noastra. Pentru hobbistii ce au deja comenzile pentru modele mici pot sa le foloseasca construit modele la scara marita folosind motoare de putere pe comenzile deja existente. Un plotter vechi, cu motoare mici trece deja la unul de dimensiuni mari cu noi motoare, aceiasi comanda. Copiatoare cu palpator, un mic pas catre mica industrie casnica. Si exemplele pot continua.

The Largest Collection of Educational Electronic Kits

The smart way to boost productivity

EPSICOM, Ltd.

37 Sararilor Street
200570 Craiova, Romania
Mob: (+40) 743-377426
Tel: (+40) 351-591001
Fax: (+40) 351-595003

e-mail: office@epsicom.com