

# EPSICOM

Ready Prototyping

## EP 0076



## TDA1562 CLASS H AMPLIFIER

- Best-in-Class Pricing
- Fast delivery
- Expandable Design
- High Performance Design
- Manageability
- Easy Assembly Kit
- Interesting Configurations

**Ideas for Small Business**

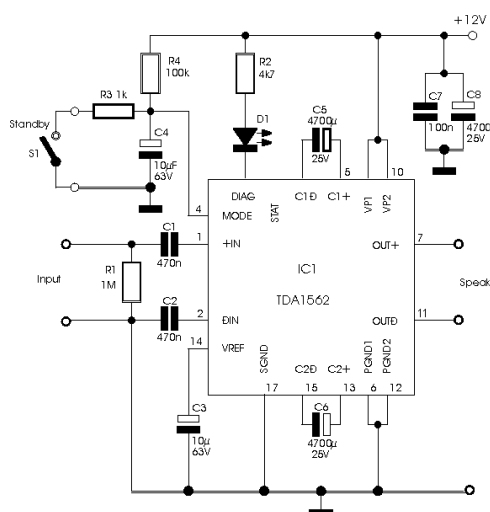
**Training & Educational Kits**

[www.epsicom.com/kits](http://www.epsicom.com/kits)  
a division of **EPSICO Manufacturing**

## Functionare

Pe langa toate protectiile (termica, scurt la iesire) are si un detector de sarcina astfel ca sub  $0.5\Omega$  circuitul este dezactivat. Condensatoarele de intrare si cele de decuplare pe alimentare sunt mult reduse fata de ceea ce ne asteptam (tocmai datorita masurilor de protectie la oscilatie ce s-au luat prin proiectare). Pe langa toate, avem si o monitorizare cu Led a functionarii. Daca acesta se aprinde avem urmatoarele situatii: Distorsiuni peste 1.6% la iesire, scurt intre iesiri sau intre iesire si alimentari (VP sau masa). Daca acest scurt dureaza mai mult de 20ms, circuitul devine inactiv 50us. Senzorul intern de temperatura opereaza pana la  $145^{\circ}\text{C}$ . Circuitul este fabricat dupa indicatiile fabricantului privind amplasarea componentelor si traseele de masa.

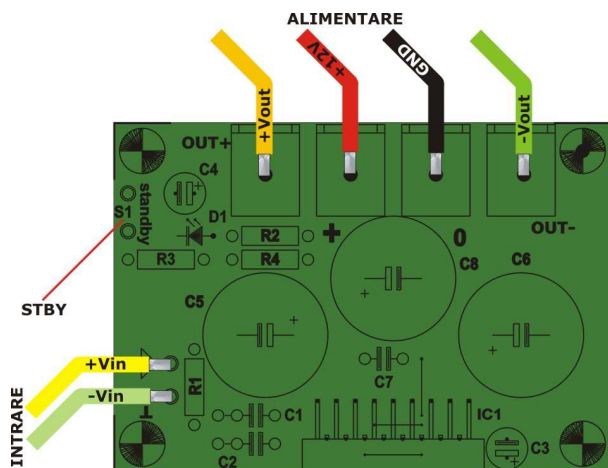
## Schema electrica



### Distorsiuni armonice (THD+N)

1 W/4, 1 kHz 0.046 %  
1 W/4, 20 kHz 0.29 %  
35 W/4, 1 kHz 0.12 %  
35 W/4, 20 kHz 0.7 %

## Amplasarea componentelor



Acest produs este livrat in varianta asamblata sau in varianta circuit imprimat+ componente in scopuri educationale si va fi insotit de documentatia completa de asamblare.

# EP 0076

### Caracteristici:

- Etaj final 50W la 12V Clasa H
- $54 W_{\text{eff}}$  la  $4 \Omega$
- Protectie la scurtcircuit
- Intrare  $0.7V_{\text{eff}}$  pe 70K $\Omega$
- Impedanta iesire ( $f = 1 \text{ kHz}$ , THD+N = 1 %)

### Aplicatii:

Amplificatoare auto, portavoce, alarme, interfoane, sonorizari excelente in spatii mici.

The Largest Collection of Educational Electronic Kits

The smart way to boost productivity

### EPSICOM, Ltd.

37 Sararilor Street  
200570 Craiova, Romania  
Mob: (+40) 743-377426  
Tel: (+40) 351-591001  
Fax: (+40) 351-595003

e-mail: [office@epsicom.com](mailto:office@epsicom.com)