

EPSICOM

Ready Prototyping

EP 0079



POWER SUPPLY WITH FETs

- Best-in-Class Pricing
- Fast delivery
- Expandable Design
- High Performance Design
- Manageability
- Easy Assembly Kit
- Interesting Configurations

Ideas for Small Business

Training & Educational Kits

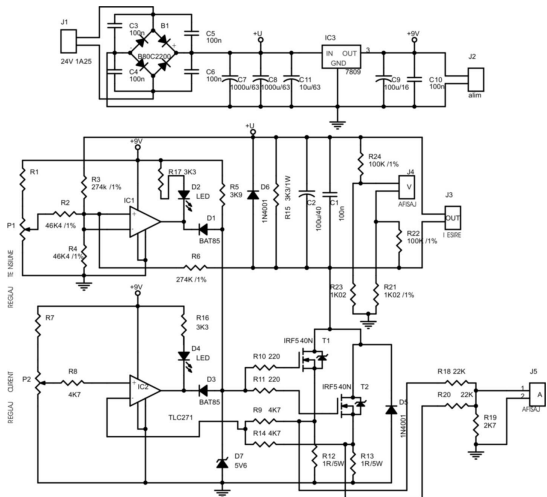
www.epsicom.com/kits
a division of **EPSICO Manufacturing**

Functionare

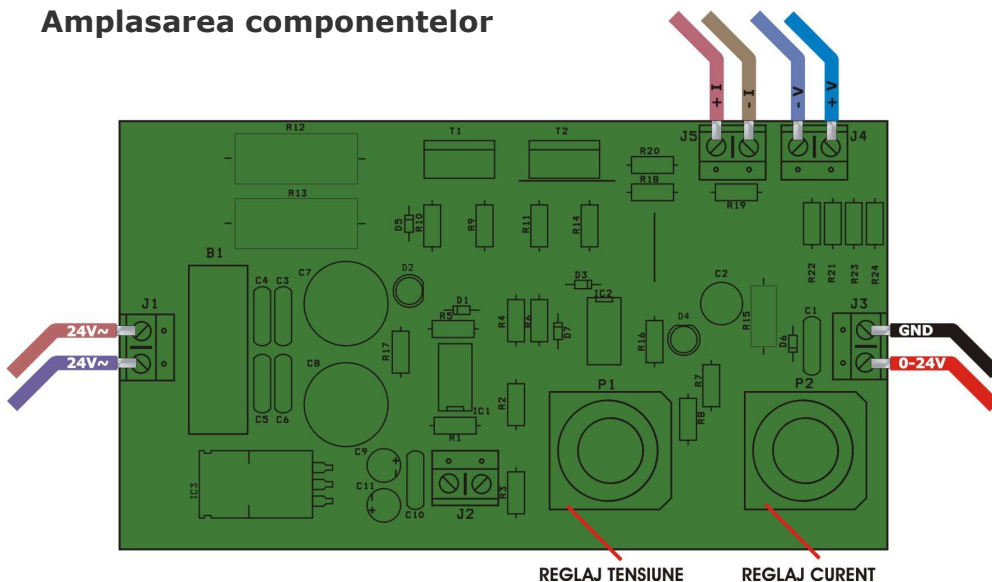
Caracteristica principala a acestei surse este ca tranzistoarele in conexiunea de baza formeaza un stabilizator paralel. Tensiunea livrata de transformator este redresata, filtrata si apoi aplicata la iesire. Tranzistoarele T1 si T2 nu sunt conectate, surpriza, in conexiune sursa comuna. Controlul circuitului se face cu doua amplificatoare IC1 si IC2, primul pentru tensiunea de iesire iar cel de-al doilea pentru curent. Functionarea se bazeaza pe „flotarea” potentialului de masa, astfel ca masa din iesirea stabilizatorului este dat de potentialul drenelor comune. Semnalul de eroare este dat prin divizorul R3/R4 lui IC1 si comparat cu referinta data prin P1. La fel in cazul curentului la care semnalul de eroare cules de pe R21/R23 este aplicat lui IC2 si comparat cu referinta stabilita prin potentiometrul P2.

Curentii de iesire ai celor doua operationale, prin diodele D1 si D3 se inchid prin R5 modificand potentialul aplicat grilelor. D7 are rolul de limitare a tensiunii aplicate portilor iar D5 si D6 au rolul de protectie la tensiune inversa aplicata accidental de la bornele de iesire.

Schema electrica



Amplasarea componentelor



Acest produs este livrat in varianta asamblata sau in varianta circuit imprimat+ componente in scopuri educationale si va fi insotit de documentatia completa de asamblare.

Caracteristici:

- Tensiune 0-24V
- Curent 1÷2A

Aplicatii:

Un laborator dotat cu tot ce trebuie pentru a ne transpune ideile rapid in practica avand deja o schema totala 'in dotare'. O sursa de laborator ca atatea altele si nu prea.

O idee pentru acest Kit:

Mai ieftin decat voltmetrele LCD de la instrumente de masura nu exista. Unul pe post de ampermetru si altul ca voltmetru. Chestie de o ora ca cheltuieli minime.

The Largest Collection of Educational Electronic Kits

The smart way to boost productivity

EPSICOM, Ltd.

37 Sararilor Street
200570 Craiova, Romania
Mob: (+40) 743-377426
Tel: (+40) 351-591001
Fax: (+40) 351-595003

e-mail: office@epsicom.com