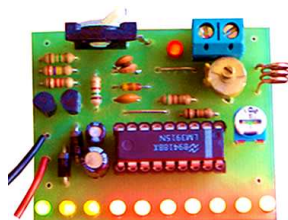


EPSICOM

Ready Prototyping

EP 0080



RF VU-METER - V₂

- Best-in-Class Pricing
- Fast delivery
- Expandable Design
- High Performance Design
- Manageability
- Easy Assembly Kit
- Interesting Configurations

Ideas for Small Business

Training & Educational Kits

www.epsicom.com/kits
a division of **EPSICO Manufacturing**

Functionare

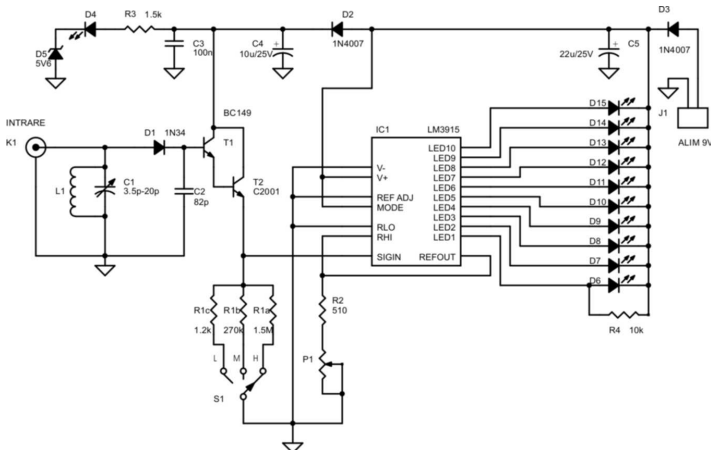
Dupa circuitul de acord realizat cu L1C1, in domeniul 140-150MHz, semnalul de intrare este demodulat cu D1 si este apoi masurat de pe C2 printr-un circuit Darlington format din T1 si T2. Sensibilitatea este selectata in trei domenii cu S1. Semnalul liniar de la intrare va fi afisat logaritmic in gradatii de -3dB de barrgraf-ul cu led-uri din iesirea lui LM3915.

Bobona este realizata bobinand 2.5 spire pe un soclu de 7mm cu sirma CuEm de 1mm si se poate incaseta si eticheta pentru o mai mare usurinta in schimbarea ei pentru aplicatiile dorite.

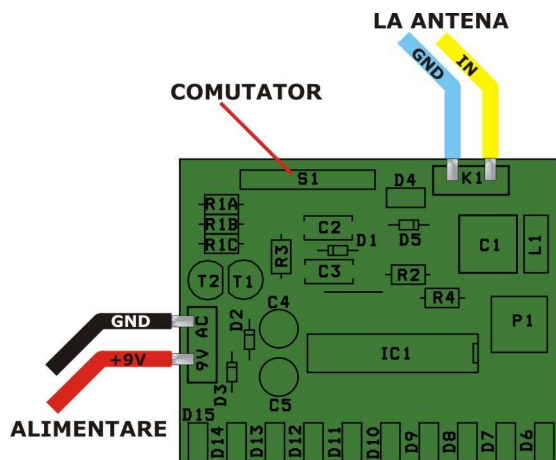
Led-urile pot fi deasemenea alese in culori diferite pentru o usoara evaluare a masurarii. Cea mai mare valoare este indicata de led-ul de pe pin 10 iar cea mai mica de pe pin 1.

Reglarea se face prin apropierea emitatorului (ce nu depaseste 500mW), se acordeaza cu C1 pana la o valoare maxim indicata de led-uri. La aceasta valoare, distanta fata de emitator nu mai este critica. Intensitatea led-urilor se regleaza din P1. Atentie: Dioda detectoare sa fie neaparat cu germaniu.

Schema electrica



Amplasarea componentelor



Acest produs este livrat in varianta asamblata sau in varianta circuit imprimat+ componente in scopuri educationale si va fi insotit de documentatia completa de asamblare.

Caracteristici:

- Masurarea puterii pana la 500mW in banda de 2m
- Consum max 100mA
- Alimentare 9-12Vcc

Aplicatii:

Circuit portabil de verificare a circuitelor de emisie

O idee pentru acest Kit:

Cu un set de bobine pregatite putem masura practic orice frecventa prin acordul circuitului de intrare. Mai mult, putin modificat in circuitul de intrare, in sensul cresterii sensibilitatii, este de un real folos in masurarea campurilor de foarte joasa frecventa (ultra-low frequency), a starii de ionizare a aerului sau pH-l cu un senzor adecvat, o joaca ce nu mai este joaca de la o vreme incoace. Iata ce a iesit din te miri ce ...

The Largest Collection of Educational Electronic Kits

The smart way to boost productivity

EPSICOM, Ltd.

37 Sarailor Street
200570 Craiova, Romania
Mob: (+40) 743-377426
Tel: (+40) 351-591001
Fax: (+40) 351-595003

e-mail: office@epsicom.com