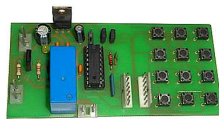


EPSICOM

Ready Prototyping

EP 0082



PIC16F84 KEY LOCK

- Best-in-Class Pricing
- Fast delivery
- Expandable Design
- High Performance Design
- Manageability
- Easy Assembly Kit
- Interesting Configurations

Ideas for Small Business

Training & Educational Kits

www.epsicom.com/kits
a division of **EPSICO Manufacturing**

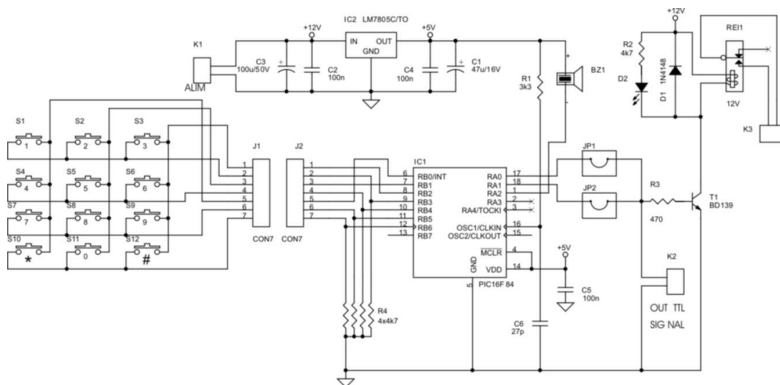
Functionare

Circuitul contine μ Controllerul, o tastatura, un buzzer pentru confirmare apasare, releul de actionare alarma sau un electromagnet blocare-deblocare, sursa de 5V cu 7805 si un led de indicare a aclansarii releului. Rolul JP1 si JP2 este de a comanda tranzistorul continuu sau cu intermitente (dupa o secunda de la introducerea codului).

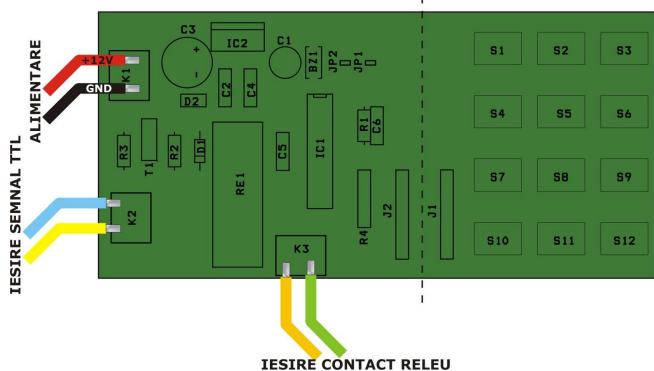
Iesirea este inactiva la alimentare sau daca circuitul a fost resetat. Codul se introduce prin apasarea tastei * urmata de sase cifre. Daca codul este corect buzzerul va confirma cu un beep. Daca nu, va atentiona cu trei semnale. Daca codul a fost introdus de 4 ori incorect iesirile RA0 si RA1 vor trece in 5V iar alarma se va declansa. Tastele devin inactice un minut. Codul initial este de 123456. Schimbarea acestuia se face apasand * urmat de # apoi codul original urmat de noul cod si inca odata noul cod de confirmare deci avem secventa: *, # , Cod vechi (original) , Cod Nou, Cod Nou

Confirmarea de memorare a noului cod este data printr-un beep, daca a aparut o eroare suntem semnalizati cu 3 beepuri si codul ramane cel vechi. Prin apasarea **releul va fi deactivat. Iesirea K2 TTL poate fi folosita ca si comanda intr-un sistem mai complex. Alimentarea se face de la 12V insa poate varia intre 8 si 15V. Consumul normal 12mA. Fisierul in .asm se gaseste si pe internet in diverse variante in cod sursa pentru a permite modificari.

Schema electrica



Amplasarea componentelor



Acest produs este livrat in varianta asamblata sau in varianta circuit imprimat+ componente in scopuri educationale si va fi insotit de documentatia completa de asamblare.

Caracteristici:

- Cod din 6 cifre
- Consum redus
- Posibilitate de expandare

Aplicatii:

Din toate circuitelor Key Lock realizate cu PIC16F84-04ce abunda pe diverse site-uri, acesta este aproape standard si cu posibilitati de dezvoltare.

The Largest Collection of Educational Electronic Kits

The smart way to boost productivity

EPSICOM, Ltd.
 37 Sarailor Street
 200570 Craiova, Romania
 Mob: (+40) 743-377426
 Tel: (+40) 351-591001
 Fax: (+40) 351-595003

e-mail: office@epsicom.com