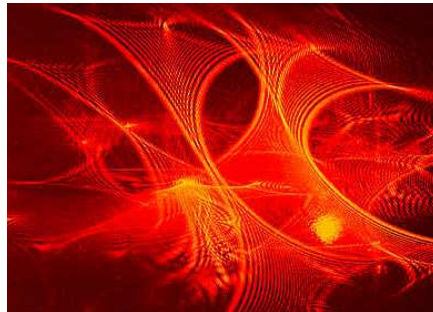


EPSICOM

Ready Prototyping

EP 0084



LASER MODULATOR

- Best-in-Class Pricing
- Fast delivery
- Expandable Design
- High Performance Design
- Manageability
- Easy Assembly Kit
- Interesting Configurations

Ideas for Small Business

Training & Educational Kits

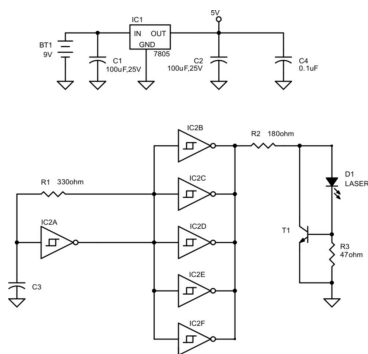
www.epsicom.com/kits
a division of **EPSICO Manufacturing**

Functionare

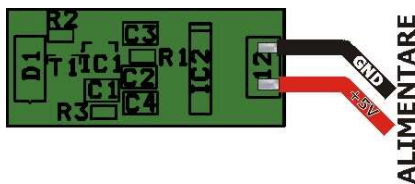
Stim cu totii ca efectul laser se bazeaza pe jocul cu un electron de valenta care primind o energie exterioara trece pe stratul urmator. La disparitia acesteia electronul revine la locul sau cedand energia primita sub forma unui foton. Circuitul nostru nu face decat sa aplice o tensiune la capetele unei diode laser, cu un control strict al curentului. Tensiunea este aplicata in impulsuri scurte cu frecventa de 15-20MHz.

De la o baterie sau o sursa de tensiune stabilizata de 5V realizata cu 7805 se alimenteaza cele sase inversoare din care unul este folosit ca oscilator clasic iar celelalte 5 ca driver, legate in paralel pentru a genera un curent suficient diodei laser. Controlul curentului se face cu un regulator de curent realizat tranzistor pe a carui baza se aplica o tensiune $U=RI$ proportionala cu curentul ce trece prin dioda. La cresterea curentului prin dioda, tranzistorul se va deschide si va permite trecerea unui curent suplimentar prin circuitul de colector limitand pe cel din dioda laser.

Schema electrica



Amplasarea componentelor



Acest produs este livrat in varianta asamblata sau in varianta circuit imprimat+ componente in scopuri educationale si va fi insotit de documentatia completa de asamblare.

Caracteristici:

- Consum max 12-20mA
- Alimentare 5Vcc
- Cresterea puterii in impuls

Aplicatii:

Experimente cu diode Laser nu numai in laborator ci si pe scena, bariere optice,...

O schema simpla dar extrem de valoroasa cu care se va intelege fenomenul „laser” mult mai bine si dupa care aplicatiile curg lant. Ieftin, la indemana si de perspectiva.

O idee pentru acest Kit:

Multi se plang ca raza laser se observa chiar in medii cu densitati mari, praf, fum... Ei bine, modulat nu se mai observa, incercati si veti vedea.

The Largest Collection of Educational Electronic Kits

The smart way to boost productivity

EPSICOM, Ltd.

37 Sararilor Street
200570 Craiova, Romania
Mob: (+40) 743-377426
Tel: (+40) 351-591001
Fax: (+40) 351-595003

e-mail: office@epsicom.com