

EPSICOM

Ready Prototyping

EP 0086



DIGITAL TACHOMETER

- Best-in-Class Pricing
- Fast delivery
- Expandable Design
- High Performance Design
- Manageability
- Easy Assembly Kit
- Interesting Configurations

Ideas for Small Business

Training & Educational Kits

www.epsicom.com/kits
a division of **EPSICO Manufacturing**

Functionare

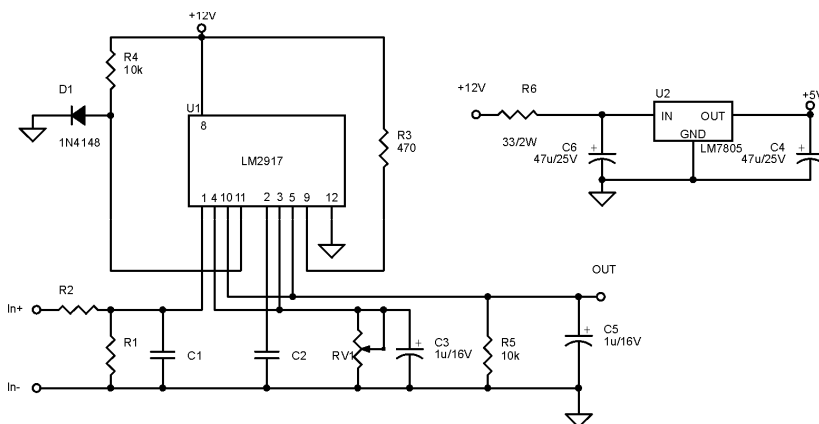
Este o aplicatie specifica a acestui integrat compatibil cu un tahometru cu iesire floating tranzistor, alimentare pana la 28V si iesire max. 50mA. Conform foii de catalog Intern circuitul contine un circuit de intrare cu operational care datorita unui histerezis creat filtreaza semnalul si il aplica apoi unui convertor de tensiune frecventa ce se bazeaza pe incarcarea/descarcarea unui condensator, astfel ca pe prima jumatate a ciclului a frecventei de intrare ($1/2 f_{IN}$) condensatorul se incarca la jumatate din valoare.

Relatia de baza este:

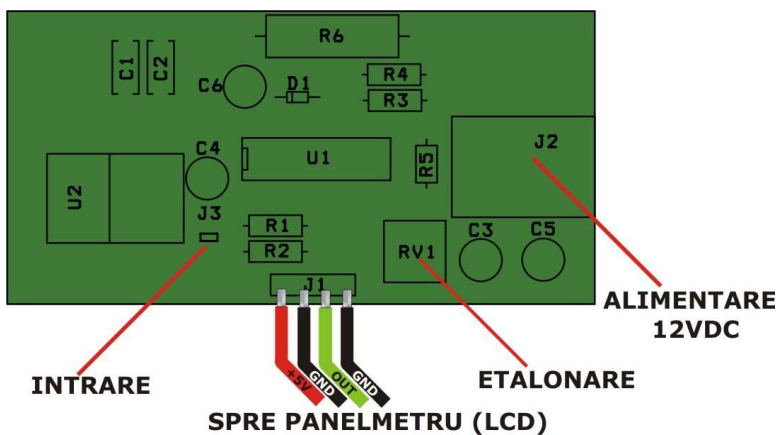
$$V_O = V_{CC} \times f_{IN} \times C1 \times R1 \times K \quad \text{unde } K \text{ este de obicei } 1.$$

Se observa in relatia de mai sus ca este inclusa si valoarea V_{CC} ce trebuie sa fie foarte stabila drept pentru care acest circuit are inclusa si o schema de stabilizare interna. Semnalul este cules de pe emitorul tranzistorului intern si aplicat intrarii unui voltmetru numeric printr-un semireglabil cu care se va etalona turometrul pentru 600 rot/min si 6000 rot/min sa corespunda unei tensiuni de iesire de 600mV respectiv 6V. Pentru o etalonare in laborator trebuie avut in vedere ca frecventa de 20Hz corespunde unei turatii de 600 la motoarele cu 4 cilindrii.

Schema electrica



Amplasarea componentelor



Acest produs este livrat in varianta asamblata sau in varianta circuit imprimat+ componente in scopuri educationale si va fi insotit de documentatia completa de asamblare.

Caracteristici:

- Modul compact adaptabil la voltmetre numerice
- Afisarea cu precizie de ± 0.003 a turatiei arborelui

O schema realizata cu convertorul tensiune-frecventa LM2917N produs de National Semiconductor, liniaritate excelenta in domeniul 1-8KHz corespunzator tensiunii de iesire 1-8V.

The Largest Collection of Educational Electronic Kits

The smart way to boost productivity

EPSICOM, Ltd.

37 Sararilor Street
200570 Craiova, Romania
Mob: (+40) 743-377426
Tel: (+40) 351-591001
Fax: (+40) 351-595003

e-mail: office@epsicom.com