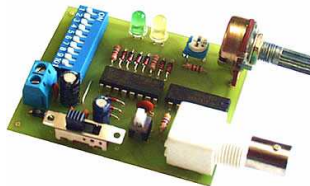


# EPSICOM

Ready Prototyping

## EP 0092



## SQUARE SIGNAL GENERATOR

- Best-in-Class Pricing
- Fast delivery
- Expandable Design
- High Performance Design
- Manageability
- Easy Assembly Kit
- Interesting Configurations

**Ideas for Small Business**

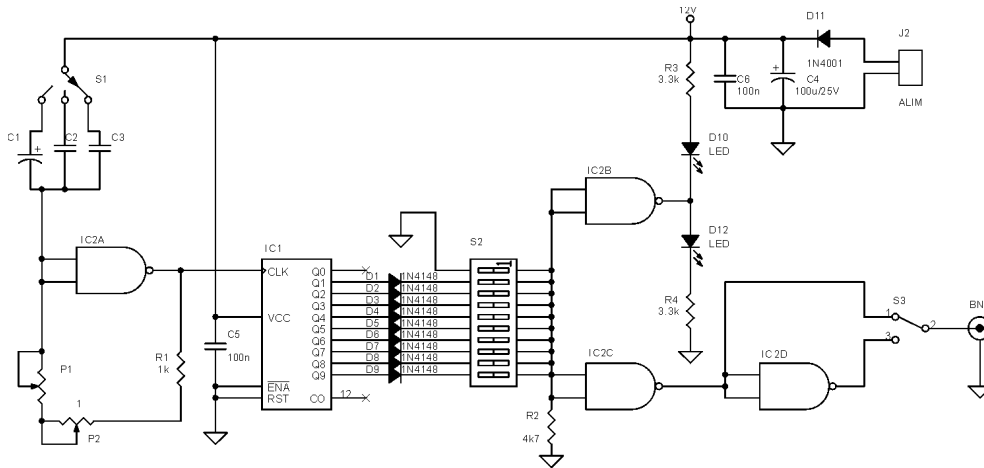
**Training & Educational Kits**

[www.epsicom.com/kits](http://www.epsicom.com/kits)  
a division of **EPSICO Manufacturing**

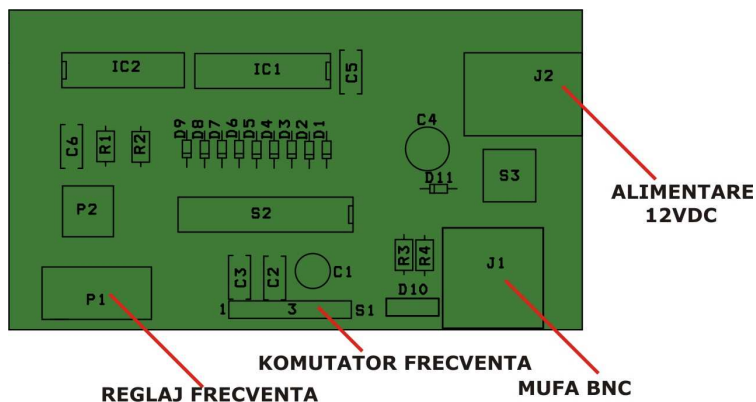
## Functionare

Se foloseste o schema cu un oscilator cu porti logice si 4017 ca divizor. Domeniile de frecventa se comuta cu S1 schimband practic constanta RC prin modificarea valorilor condensatoarelor C1, C2 si C3 iar reglajul fin de frecventa se realizeaza prin variatia rezistentei P1. Acuratetea semnalului depinde de histerezisul circuitului. Reglajul fin se obtine cu P2. Se foloseste suplimentar un circuit de formare cu elemente RC pe portile IC2. Comutatorul S2 DIP reuneste toate semnalele pe aceeasi linie, realizand un SAU cablat. Astfel, pentru 0.1 T se comuta Q1, pentru 0.2 T se comuta Q2 si asa mai departe. Semnalul este trimis catre doua inversoare. Cele doua led-uri atasate la IC2D dau o imagine vizuala asupra semnalului (nivel 0 sau 1 logic). La iesirea propriu-zisa se poate culege semnalul direct sau negat.

## Schema electrica



## Amplasarea componentelor



Acest produs este livrat in varianta asamblata sau in varianta circuit imprimat+ componente in scopuri educationale si va fi insotit de documentatia completa de asamblare.

- Alimentare 12Vcc
- Consum cca. 4mA
- Trei domenii:
  - I) 0,1 Hz bis 10 Hz
  - II) 10 Hz bis 1 kHz
  - III) 1 kHz bis 100kHz

The Largest Collection of Educational Electronic Kits

The smart way to boost productivity

**EPSICOM, Ltd.**  
 37 Sararilor Street  
 200570 Craiova, Romania  
 Mob: (+40) 743-377426  
 Tel: (+40) 351-591001  
 Fax: (+40) 351-595003

e-mail: [office@epsicom.com](mailto:office@epsicom.com)