

# EPSICOM

Ready Prototyping

## EP 0098



## FUEL GAS LEVEL CAPACITANCE TYPE LIQUID LEVEL

- Best-in-Class Pricing
- Fast delivery
- Expandable Design
- High Performance Design
- Manageability
- Easy Assembly Kit
- Interesting Configurations

**Ideas for Small Business**

**Training & Educational Kits**

[www.epsicom.com/kits](http://www.epsicom.com/kits)  
a division of **EPSICO Manufacturing**

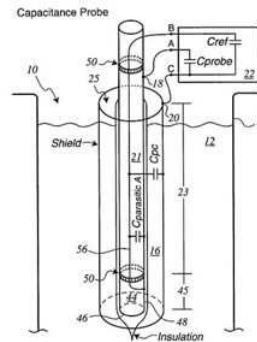
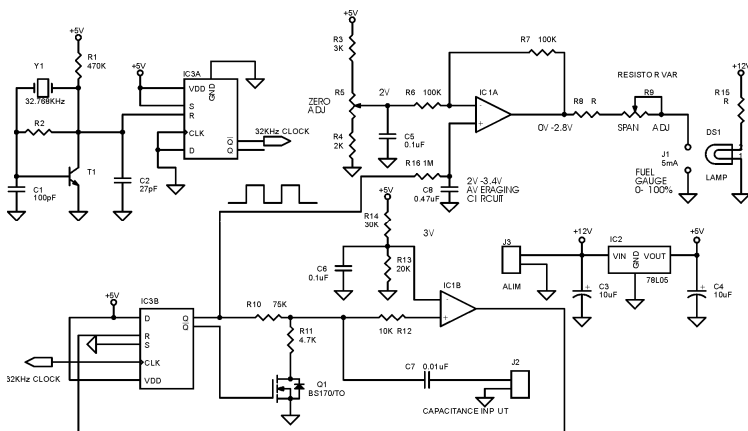
## Functionare

Un oscilator de 32,768MHz realizat cu 4013 ce genereaza impulsuri stabile catre intrarea de tact a unui bistabil. Acesta este basculat (D este legat la 5V). Iesirea Q trece in "1" si incepe ciclul de incarcare a capacitatii traductorului prin R10 si C7. Prin R12, tensiunea de incarcare este comparata cu o valoare prestabilita de raportul R14 r13 si comparata de IC1B realizat cu TL082 ce da un impuls de stergere a bistabilului ce genereaza la randul lui un "1" pe Q' ce deschide pe Q1 si decarca capacitatea traductorului, ciclul se repeta. S-a realizat astfel un circuit de conversie capacitate-perioada. Functie de capacitatea traductorului constanta va diferi. De pe iesirea Q, aceste impulsuri, cu perioada ce variaza functie de capacitate sunt aplicate unui circuit integrator amplificate cu IC1a si evidentiate la iesire cu un voltmetru. Reglajul de "zero" se face din R5 iar din R9 se regleaza capatul de scara (100%). Circuitul poate capata precizii foarte mari adaugand un generator de curent constant. Pe aplicatii curente rezultatele sunt foarte bune iar etalonarea se poate face direct pe cadranul unui instrument cu ac.

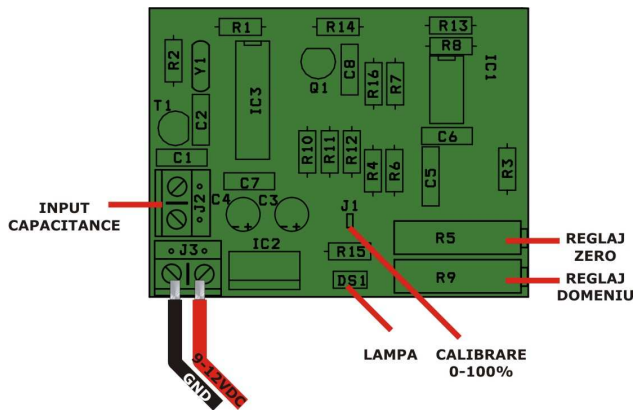
Traductorul este in fapt realizat din doi cilindri metalici concentrici, izolati electric ce reprezinta armaturile unui condensator. Componenta rezistiva este separata prin C7.

Pentru o buna masura si evitarea efectului de electroliza se recomanda acoperirea armaturilor de masura cu un strat subtire de protectie si separare metal-lichid.

## Schema electrica



## Amplasarea componentelor



Acest produs este livrat in varianta asamblata sau in varianta circuit imprimat+ componente in scopuri educationale si va fi insotit de documentatia completa de asamblare.

- **Constructie fara elemente in miscare**
- **Aplicatii in domenii petrolier, alimentar, casnic,...**

O varianta inteligenta de determinare a nivelului de lichid dintr-un rezervor. Ceea ce este extrem de interesant este ca pentru rezervoare cu geometrie complexa se poate construi un traductor cu un profil corespunzator cu care se poate determina cu exactitate cantitatea de lichid.

## Aplicatii:

Rezervoare de lichide la care accesul este foarte complicat, inclusiv de combustibil (pentru care trebuiesc obtinute avize speciale)

The Largest Collection of Educational Electronic Kits

The smart way to boost productivity

**EPSICOM, Ltd.**

37 Sararilor Street  
200570 Craiova, Romania  
Mob: (+40) 743-377426  
Tel: (+40) 351-591001  
Fax: (+40) 351-595003

e-mail: [office@epsicom.com](mailto:office@epsicom.com)