

ZERO CROSSING

- Best-in-Class Pricing
- Fast delivery
- Expandable Design
- High Performance Design
- Manageability
- Easy Assembly Kit
- Interesting Configurations

Ideas for Small Business

Training & Educational Kits

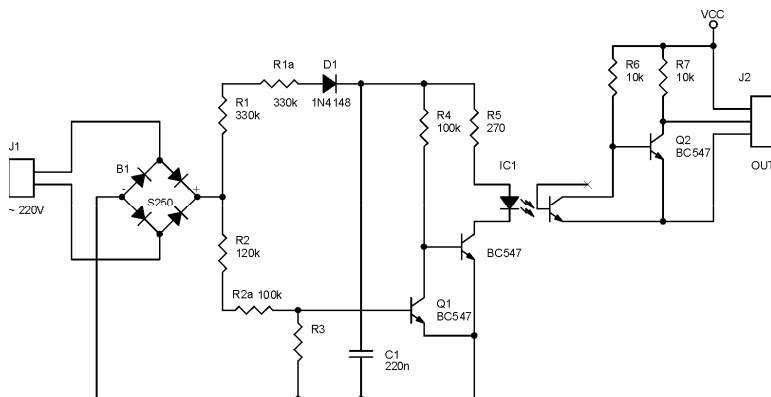
www.epsicom.com/kits
a division of EPSICO Manufacturing

Functionare

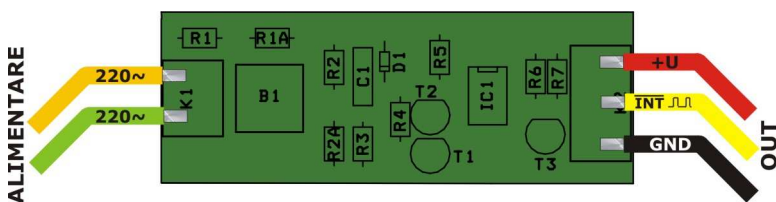
Tensiunea de retea este redresata prin puntea B1 generand semialternantele iar prin D1 se genereaza tensiunea de alimentare ce este apoi filtrata de C1, separand cele doua tensiuni si asigurand functionarea circuitului de intrare. Prin divizorul R2 R3 se obtin cel 100 de pulsuri pe secunda ce comanda prin Q1 si Q2 dioda unui optocuplor. Etajul de iesire format din T3 preia semnalele de pe optocuplor si le transmite la iesire la nivelul de tensiune maxim Vcc. Tranzistorul T2 primeste curentul de baza prin R4 cu valoare mare. Tranzistorul T1 este aproape tot timpul deschis, blocandu-se doar cca. 50us inainte si dupa trecerea prin zero. Optocuplorul este comandat cca. 100us, exact pe durata trecerii prin zero.

Constructiv circuitul are distanta intre trasee de 6mm pentru o buna izolare iar R2 se incalzeste putin dar nu periculos.

Schema electrica



Amplasarea componentelor



Acest produs este livrat in varianta asamblata sau in varianta circuit imprimat+ componente in scopuri educationale si va fi insotit de documentatia completa de asamblare.

Caracteristici:

- Comanda in faza a unghiului de deschidere a tiristoarelor
- Izolare galvanica
- Fara inductante
- Consum redus

Schema genereaza semnale de sincronizare in faza cu o mare acuratete.

The Largest Collection of Educational Electronic Kits

The smart way to boost productivity

EPSICOM, Ltd.

37 Sararilor Street
200570 Craiova, Romania
Mob: (+40) 743-377426
Tel: (+40) 351-591001
Fax: (+40) 351-595003

e-mail: office@epsicom.com