

EPSICOM

Ready Prototyping

EP 0103



COMUTARE LA APEL TELEFONIC

- Best-in-Class Pricing
- Fast delivery
- Expandable Design
- High Performance Design
- Manageability
- Easy Assembly Kit
- Interesting Configurations

Ideas for Small Business

Training & Educational Kits

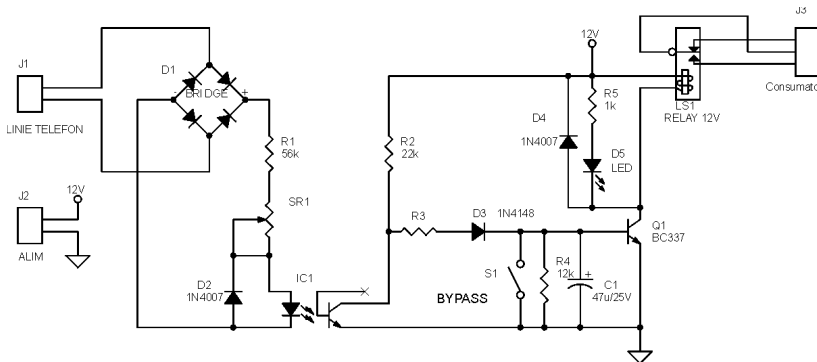
www.epsicom.com/kits
a division of **EPSICO Manufacturing**

Functionare

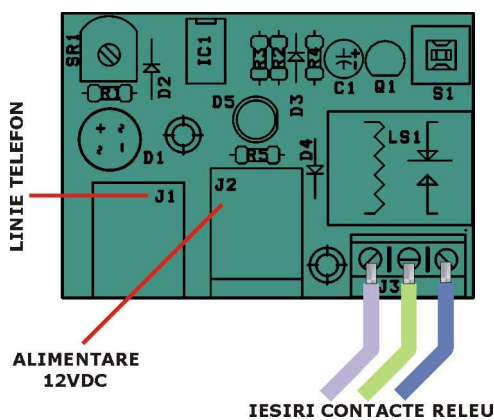
In mod normal releul este cuplat. La apel telefonic semnalul, ajustat prin P1 pentru a stabili sensibilitatea, duce la aprinderea ledului din optocuplor si prin colectorul fototranzistorului blocheaza pe T1. Contactele NO ale releului vor cupla eventual o sarcina la 220V, o rezistenta serie cu difuzoarele statiei la care ascultam pentru micșorarea volumului, ...

Daca dorim ca releul sa fie decuplat in stare de veghe, putem modifica conexiunea finala, folosind un PNP cuplat cu emitorul la Vcc si sarcina (releul) de pe colector la masa. Alimentarea se face la 12Vcc cu un alimentator obisnuit.

Schema electrica



Amplasarea componentelor



Acest produs este livrat in varianta asamblata sau in varianta circuit imprimat+ componente in scopuri educationale si va fi insotit de documentatia completa de asamblare.

Caracteristici:

- Alimentare la 12V
- Separare galvanica

Avem muzica data tare si suntem sunati la telefon? Cine aude, cine raspunde ? si mai ales daca raspundem ce auzim? Automatul face liniste.

Avem persoane in varsta, hipoacuzici care nu aud telefonul? Sigur ca da! Le putem da un ajutor aprinzand un bec sau cupland o sonerie mai puternica.

Suntem plecati de acasa si nu vrem sa o gasim ravasita? Mai sunam si activam o muzica, un bec, ceva... pentru o ora.

The Largest Collection of Educational Electronic Kits

The smart way to boost productivity

EPSICOM, Ltd.

37 Sararilor Street
200570 Craiova, Romania
Mob: (+40) 743-377426
Tel: (+40) 351-591001
Fax: (+40) 351-595003

e-mail: office@epsicom.com