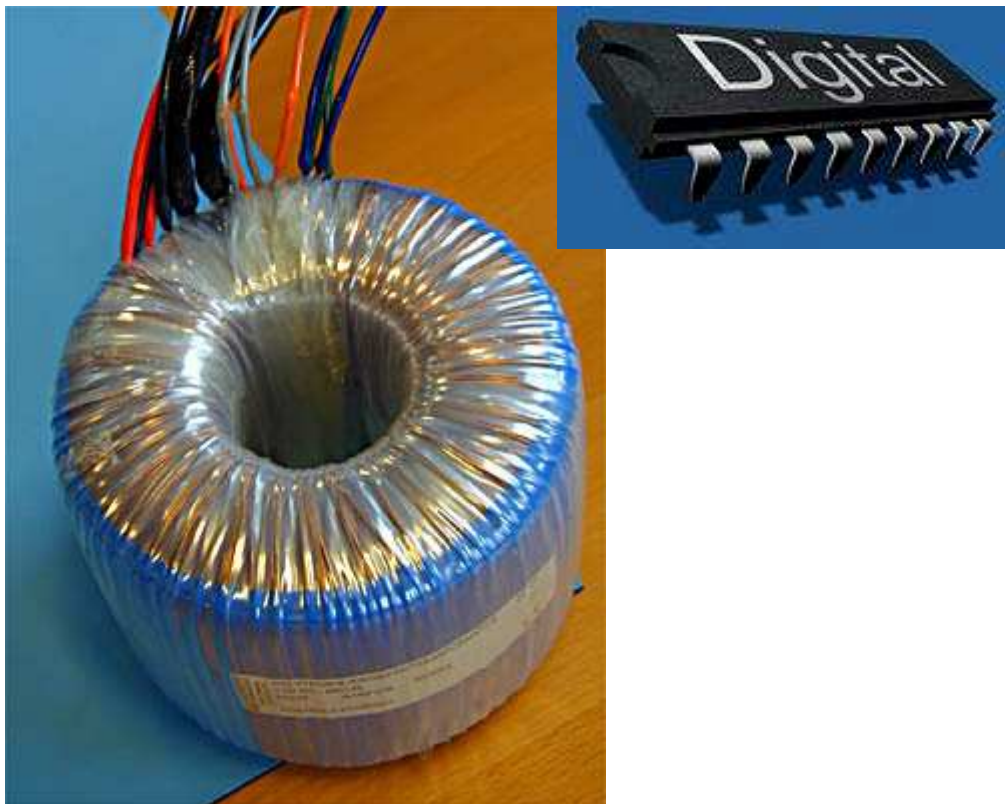


EPSICOM

Ready Prototyping

EP 0106



DIGITAL TRAFO

Training & Educational Kits

Ideas for Small Business

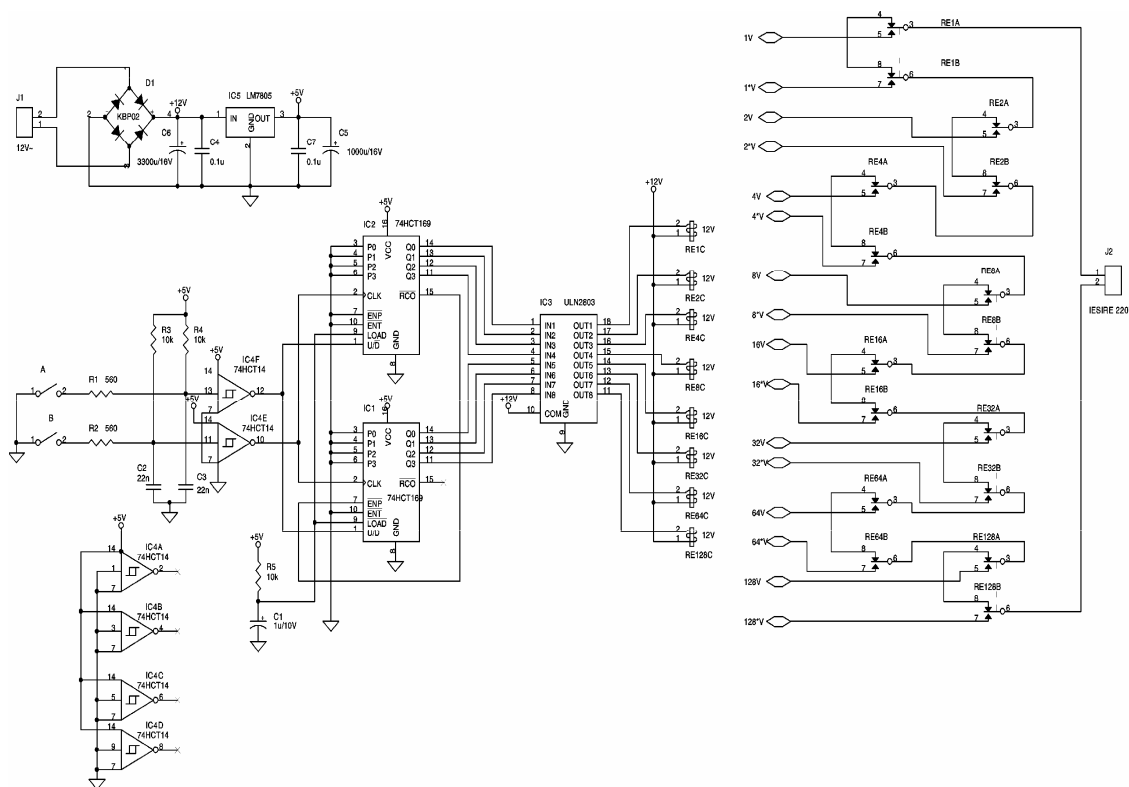
- Best-in-Class Pricing
- Fast delivery
- Expandable Design
- High Performance Design
- Manageability
- Easy Assembly Kit
- Interesting Configurations

www.epsicom.com/kits
a division of **EPSICO Manufacturing**

Functionare

Oricum: tensiunea variabila la un curent de max. 8A (contacte releu) la sinusoida perfecta, la un asemenea cost, mai greu. O aplicatie directa este in laboratoare, probe si teste de laborator inlocuind cu totul vechile autotransformatoare pe cale de disparitie. Piesa de baza este un transformator cu opt infasurari secundare, fiecare infasurare avand tensiune de iesire dubla decat cea precedenta (1, 2, 4, 8, 16, 32, 64 si 128) ceea ce permite controlul prin combinatii binare a tensiunii de la 1 la 255 V in trepte de cate 1V. Tensiunea de iesire este reglata combinativ prin insumarea tensiunilor infasurarilor secundare, cuplarea serie a acestora prin contactele releelor. Combinatia este data de starea celor doua numaratoare 74HC169 cascadata ce sunt incrementate sau decrementate cu 1 din SW1 pe pozitia UP sau DOWN, semnalul fiind apoi aplicat prin driverele ULN2803 pe bobinele releelor. Contactele acestora sunt astfel conectate la infasurarile de 1V, 2V, 4V, 8V, 16V, 32V, 64V si 128V incat acestea se vor insuma conform combinatiei numerice de la iesirea numaratoarelor. Ingenios nu ? La cate inca sute de aplicatii putem atasa aceasta schema ?

Schema electrica

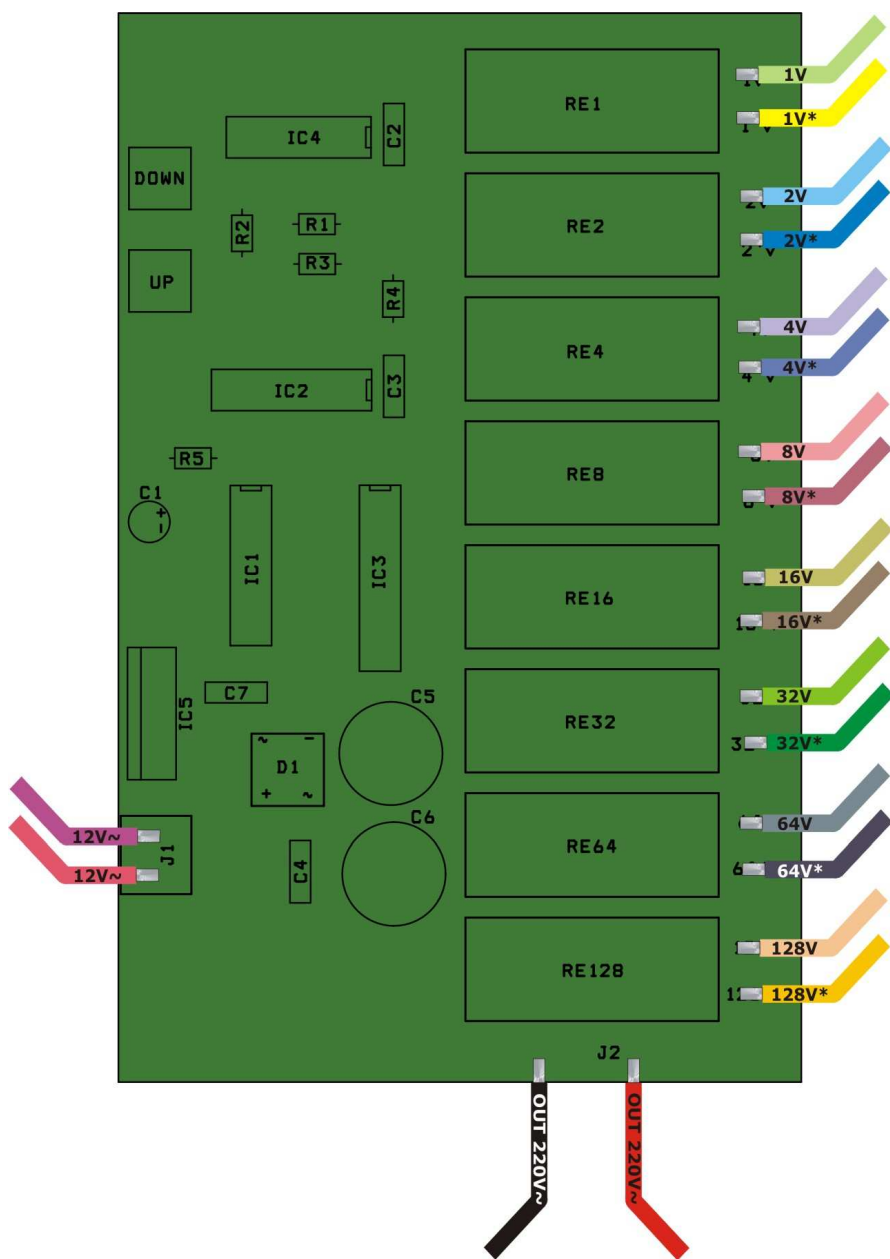


- **Construcție compacta**
- **Dimensiune si greutate redusa**
- **Reglare 0-255V din volt in volt**

O lunga serie de incercari de rezolvare a problemei reglarii tensiunii de retea la valoarea de 220V cu izolare galvanica, nici mai mult si nici mai putin ne-a adus la exasperare. Nici cu rezonante, nici cu IGBT, nici cu altceva nu ne-a dus la performanta- pret ca acest inteligent montaj cu releu. Ceva munca la un trafo, dar merita din plin. Daca mai este ceva de facut la el este atasarea unui circuit de reglare automata a tensiunii.

Part Type	Value
A,B	Push
C1	1u/10V
C2,C3	22n
C4,C7	0,1u
C5	1000u/16V
C6	3300u/16V
D1	KBP02
IC1,IC2	74HCT169
IC3	ULN2803
IC4	74HCT14
IC5	LM7805
J1,J2	Con
R1,R2	560
R3,R4,R5	10k
RE1,...,RE128	Relay 12V

Amplasarea componentelor



Bibliografie:

- D. Barth - revista ELEKTOR / 2002

**Produsul poate fi livrat in
variantele PCB, PCB +
Componente**

EPSICOM, Ltd.

37 Sararilor Street
200570 Craiova, Romania
Mob: (+40) 743-377426
Tel: (+40) 351-591001
Fax: (+40) 351-595003

e-mail: office@epsicom.com