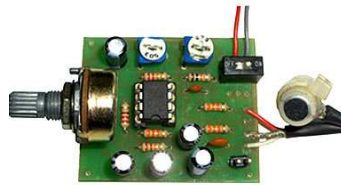


EPSICOM

Ready Prototyping

EP 0107



DIRECTIONAL MICROPHONE - V2

- Best-in-Class Pricing
- Fast delivery
- Expandable Design
- High Performance Design
- Manageability
- Easy Assembly Kit
- Interesting Configurations

Ideas for Small Business

Training & Educational Kits

www.epsicom.com/kits
a division of **EPSICO Manufacturing**

Scurta Prezentare

Diagrama de directivitate a unui microfon poate fi descrisa in cateva cuvinte ca fiind curba ce reprezinta capacitatea microfonului de a recepta semnale acustice, emise la aceeasi intensitate, la aceeasi distanta de receptor, in raport cu axa centrala (orientarea microfonului). Diagramele difera de la microfon la microfon functie de constructia acestora, tipuri, destinatie,...
Diagramele sunt de urmatoarele tipuri:

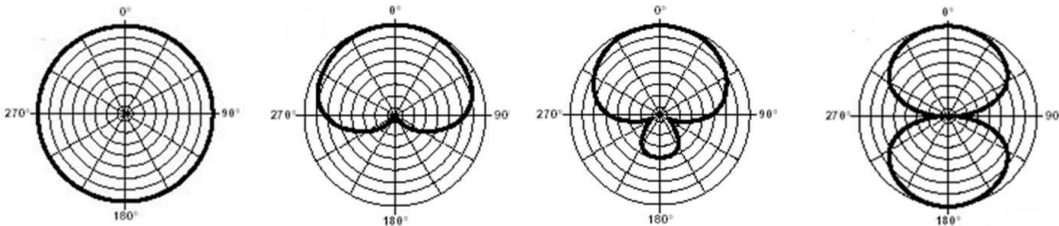


Diagrama sferica sau omnidirectionala, presiunea semnalului acustic pe membrana microfonului este egala din orice unghi ar fi emis in raport cu axa de orientare.

Diagrama a doua, **Cardioida**, reprezinta caracteristica unui microfon la care semnalul este receptat diferit functie unghiul de emisie.

A treia diagrama numita **Supercardioida** reprezinta raspunsul la semnale mixate fata- spate, capacitatea unui microfon de a capta sunete din spatele membranei.

Ultima diagrama **8 Shaped – in forma de 8** este cea cu raspuns egal fata spate.

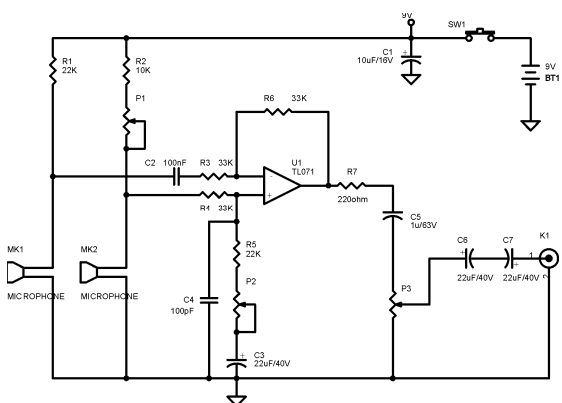
Functionare

Doua microfoane cuplate in antifaza, cuplate ca la carte la intrarea unui operational creeaza o supercardioida cu faza opusa la 180°.

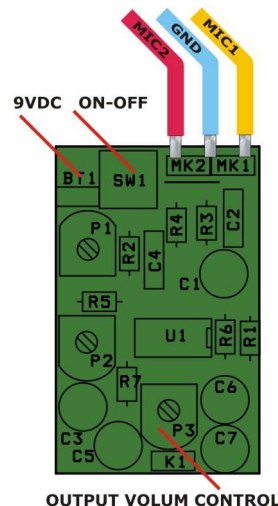
Caracteristica directionala poate fi ajustata cu P2, cu P1 sensibilitatea MK2 iar cu P3 nivelul de semnal de la iesire. In concluzie putem modifica prin reglaje diagramele mai sus descrise: raport fata spate si amplitudine.

Fata de alte nenumarate scheme, aceasta contine toate elementele de subtilitate si posibilitati de up-gradare.

Schema electrica



Amplasarea componentelor



OUTPUT VOLUM CONTROL

Acest produs este livrat in varianta asamblata sau in varianta circuit imprimat+ componente in scopuri educationale si va fi insotit de documentatia completa de asamblare.

Caracteristici:

- Elimina microfoaniile
- Reglarea directivitatii

Aplicatii:

Solutie eleganta de a evita microfonia in spatii cu rezonante precum catedrale, sali de sport sau in cazuri speciale de preluare a sunetului de la instrumente "soft" in conditii de zgomot, unde feed-back-ul apare ca la comanda.

The Largest Collection of Educational Electronic Kits

The smart way to boost productivity

EPSICOM, Ltd.
37 Sararilor Street
200570 Craiova, Romania
Mob: (+40) 743-377426
Tel: (+40) 351-591001
Fax: (+40) 351-595003

e-mail: office@epsicom.com