

# EPSICOM

Ready Prototyping

## EP 0109



## PC REMOTE CONTROL

- Best-in-Class Pricing
- Fast delivery
- Expandable Design
- High Performance Design
- Manageability
- Easy Assembly Kit
- Interesting Configurations

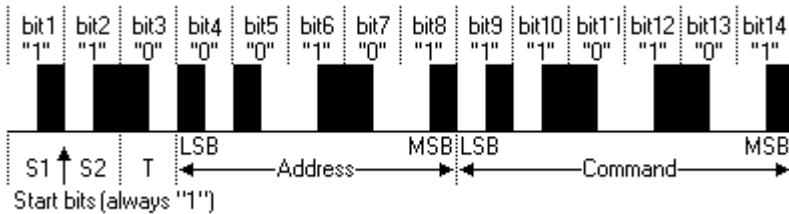
**Ideas for Small Business**

**Training & Educational Kits**

[www.epsicom.com/kits](http://www.epsicom.com/kits)  
a division of **EPSICO Manufacturing**

## Functionare

Standardul cel mai des folosit este Philips RC5 ce foloseste semnale modulate in domeniul 30-40KHz. Emitatorul transmite pachetele de date in "salve" de 0.888ms sau 1.776ms. O "salva" lunga contine 64 impulsuri iar una scurta 32. Durata unui pachet de date este de 25ms si se repeta la fiecare 100ms cata vreme tinem butonul apasat.

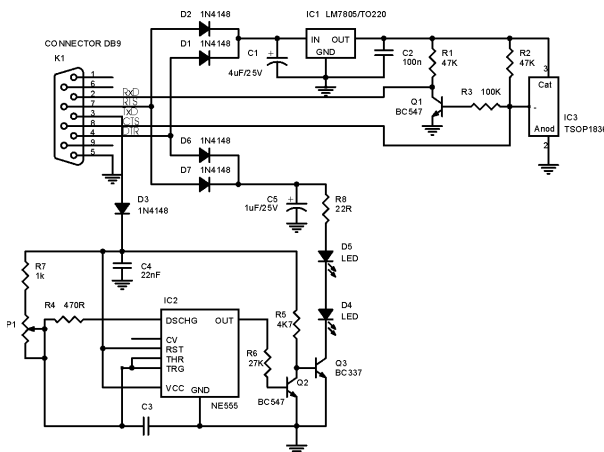


Astfel, cu receptorul SHF506 se pot receptiona aceste semnale modulate cu of 30 kHz, 33 kHz, 36 kHz. Emisia se poate realiza cu o telecomanda TV. Alimentarea circuitului se face din semnalele DTS si RTS ale portului serial, semnale redresate cu diodele D1 si D2. Partea de transmisie este alimentata prin D6 si D7. Datele de la Iesirea SHF506 trec direct la CTS . Receptia -emisia pot fi folosite pentru creerea unei mici retele IR intre calculatoare.

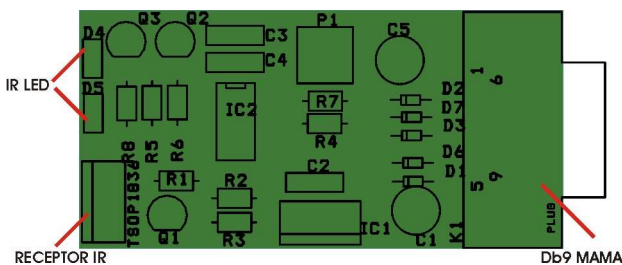
Emisia realizata cu 555 IC2 ce genereaza impulsuri cu durata de 2us.

Frecventa poate fi setata intre 30 si 40KHz. Semnalul TX moduleaza semnalul generat de IC2 prin T2 si T3.

## Schema electrica



## Amplasarea componentelor



Acest produs este livrat in varianta asamblata sau in varianta circuit imprimat+ componente in scopuri educationale si va fi insotit de documentatia completa de asamblare.

### Caracteristici:

- Comanda PC-ului la distanta cca. 10m
- Interconectare IR intre doua calculatoare.

*Un circuit care pe langa utilitatea sa ca telecomanda, este folosit si in transferul de date cu IR, interfete PC, mouse, imprimante, tastaturi...*

The Largest Collection of Educational Electronic Kits

The smart way to boost productivity

EPSICOM, Ltd.

37 Sararilor Street  
200570 Craiova, Romania  
Mob: (+40) 743-377426  
Tel: (+40) 351-591001  
Fax: (+40) 351-595003

e-mail: [office@epsicom.com](mailto:office@epsicom.com)