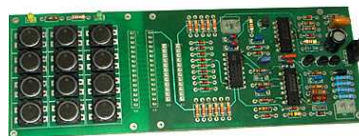


# EPSICOM

Ready Prototyping

## EP 0117



## CMOS KEY LOCK – V3

- Best-in-Class Pricing
- Fast delivery
- Expandable Design
- High Performance Design
- Manageability
- Easy Assembly Kit
- Interesting Configurations

**Ideas for Small Business**

**Training & Educational Kits**

[www.epsicom.com/kits](http://www.epsicom.com/kits)  
a division of **EPSICO Manufacturing**

## Functionare

Schema contine un bloc de tastare format din 12 intrerupatoare si un bloc logic ce poate fi programat prin conectarea unor jumperi ce permite combinatii de maximum 9 cifre. Apasand un buton (specificat in avans ca START Buton si ce nu va mai fi folosit in combinatii) tranzistorul T1 va trece in conductie, tranzistor prin care se furnizeaza curentul de alimentare al circuitelor integrate. Acesta se conecteaza in pozitia 1 a lui K2 cu pozitia corespunzatoare a butonului ales ca START BUTON a lui K1.

„Programarea” se face conectand pe rand Jumperi intre pinii lui K1 Si K2 astfel: pozitia primei cifre a codului de la K1 la pinul 2 a lui K2, pozitia cifrei 2 de la K1 la pinul 3 a lui K2, pozitia cifrei 3 de la K1 la pinul 4 a lui K2 s.a.m.d. Cifrele nefolosite nu vor fi conectate acum. Ori de cate ori se va apasa o tasta neconectata, ce va fi legata la Vdd (tensiunea de alimentare) circuitul va sesiza ca a fost apasata o tasta gresita (eroare) si va reseta circuitul.

Cum s-a mai spus, apasand tasta START, T1 se va deschide si va alimenta circuitul semnalizandu-se acest eveniment prin aprinderea ledului galben (D20). Iesirea inversorului IC3f , alimentat fiind, va trece in starea SUS si va deschide tranzistorul T2 care va mentine la randul sau deschis tranzistorul T1. In acest moment pot fi introduse cifrele din combinatie intr-un timp determinat de constanta R12C11. Daca se apasa gresit tasta START prin IC2D se aduce starea iesirii Q0 in zero inaintea introducerii primei cifre a codului. Se poate introduce codul in ordinea stabilita prin corespondenta stabilita la programare. Astfel prima tasta corect apasata va transmite prin IC2d-IC2a un impuls pe intrarea numaratorului care va trece in starea SUS la iesirea corespunzatoare tastei doi, care fiind corect apasata va duce la incrementarea numaratorului si trecerea in starea SUS a iesirii corespunzatoare a tastei urmatoare si asa mai departe. Cu alte cuvinte, numaratorul Johnson, 4017 cu 10 iesiri, va avea o evolutie de 1 pe fiecare iesire numai daca tastele au fost apasate corect. Dupa apasarea celei de-a 9-a cifra a codului, iesire Q9 trece in starea 1 „sus” si va incarca condensatorul C4, timp in care iesirea IC2e trece in 0 pentru cca. 2 secunde, tranzistorul T5 trece in conductie si totodata prin IC3d IC3a se comanda led-ul verde ce semnalizeaza starea OK (deschide usa). In acelas timp, prin IC2f IC3d se transmite comanda de reset (stergere) al circuitului numarator.

Daca se apasa o tasta gresit, numaratorul primeste comanda de stergere a continutului. Daca dorim folosirea unui numar mai mic de cifre, condensatorul C4 se va conecta la iesirea Q4 pentru 4 cifre, Q5 pentru 5 cifre,...

Daca timpul de 2s este prea mic pentru deschiderea usii, aclansare,... se poate mari prin marirea valorilor R8C4.

Se pot folosi atat inversoare 4069 cat si 40106 trigger Schmitt ca solutie optima impotriva interferentelor, parazitilor ce pot modifica starea circuitului la un moment dat.

### Caracteristici:

- 12 taste
- Code de max. 9 cifre
- Iesire pe releu
- Alimentare 12Vcc
- Autonomie cca 5000 ore
- Vizualizare stari

### Aplicatii:

Desi nu face parte din categoria circuitelor foarte complexe bazate pe microcontrollere, realizeaza aceleasi functii folosind doar trei circuite integrate CMOS. Cod de acces seifuri, locuinte, birouri, zone cu restrictie.

The Largest Collection of Educational Electronic Kits

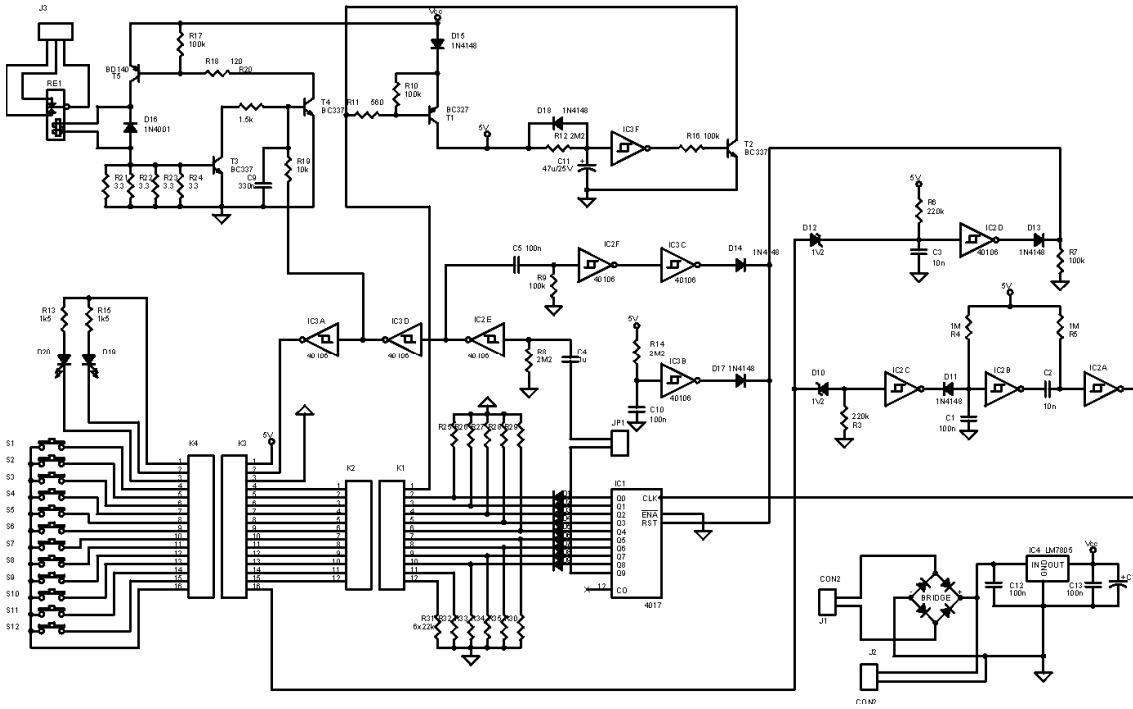
The smart way to boost productivity

### EPSICOM, Ltd.

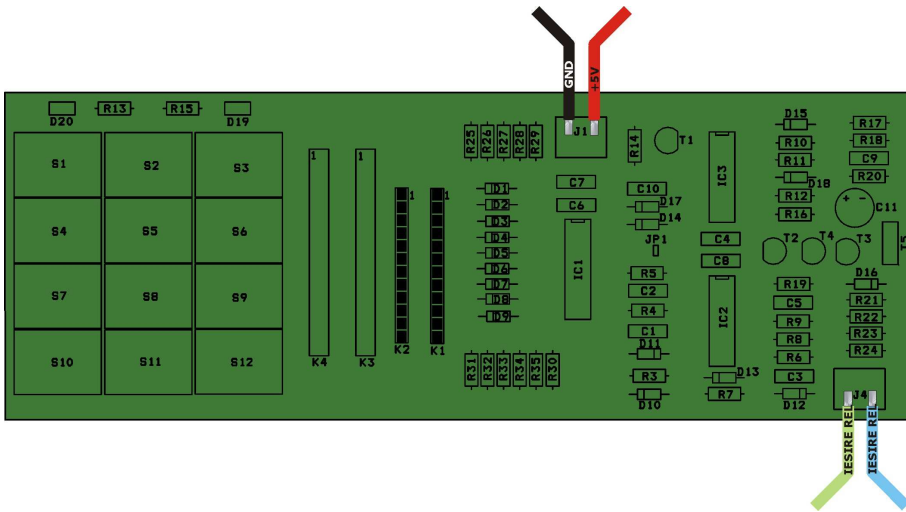
37 Sararilor Street  
200570 Craiova, Romania  
Mob: (+40) 743-377426  
Tel: (+40) 351-591001  
Fax: (+40) 351-595003

e-mail: [office@epsicom.com](mailto:office@epsicom.com)

## Schema electrica



## Amplasarea componentelor



Acest produs este livrat in varianta asamblata sau in varianta circuit imprimat+ componente in scopuri educationale si va fi insotit de documentatia completa de asamblare.