

EPSICOM

Ready Prototyping

EP 0118



TWILIGHT SENSOR

- Best-in-Class Pricing
- Fast delivery
- Expandable Design
- High Performance Design
- Manageability
- Easy Assembly Kit
- Interesting Configurations

Ideas for Small Business

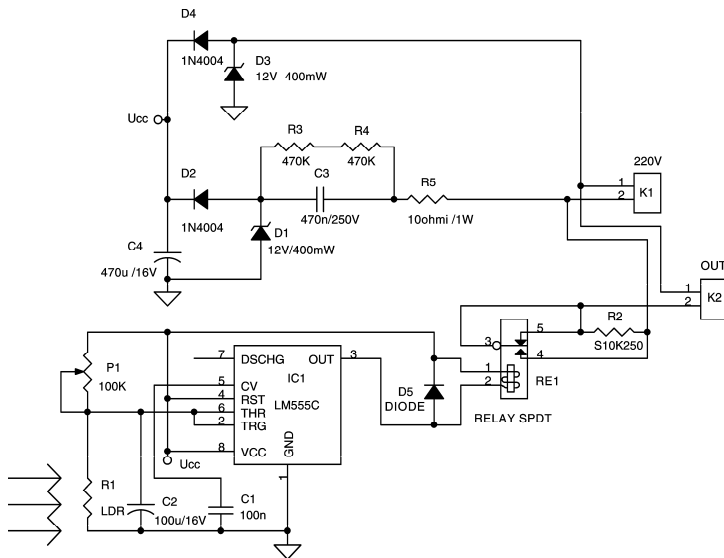
Training & Educational Kits

www.epsicom.com/kits
a division of **EPSICO Manufacturing**

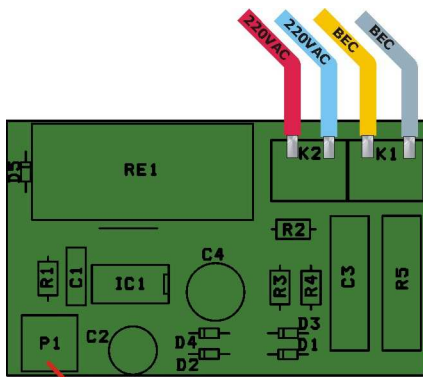
Functionare

Foloseste un 555 cu intrarea trigger „on” la $2/3 V_{cc}$ si „off” la $1/3V_{cc}$ precum si bistabilul intern pentru „memorare”. Curentul de 100mA generat de iesirea 555 este suficient pentru actionarea unui releu. La intuneric fotorezistenta are o valoare marita si pe ea apare o tensiune ce este aplicata pinilor 5 si 6 ai integratului. La valoarea $2/3 V_{cc}$, stabilita prin reglajul lui P1, releul este aclansat. La iluminare acesta revine, contactele se desfac. Alimentarea circuitului este realizata direct din 220Vca .

Schema electrica



Amplasarea componentelor



CONTROL SENSIBILITATE

Acest produs este livrat in varianta asamblata sau in varianta circuit imprimat+ componente in scopuri educationale si va fi insotit de documentatia completa de asamblare.

Cate costuri suportam din buzunar cu iluminatul inutil ? Statistic cam 30% din totalul facturii. Seara aprindem lumina pe scari, la firme, panouri publicitare. Sau putem uita tocmai acest lucru. Montajul alaturat nu face decat sa sesizeze starea de iluminare din zona si sa comande prin contactele unui releu aprinderea luminii seara, respectiv stingerea luminii dimineata. Se alimenteaza la 220V si nu necesita transformator.

Aplicatii :
Gadini, EUROHOUSE, firme luminoase,..

The Largest Collection of Educational Electronic Kits

The smart way to boost productivity

EPSICOM, Ltd.

37 Sararilor Street
200570 Craiova, Romania
Mob: (+40) 743-377426
Tel: (+40) 351-591001
Fax: (+40) 351-595003

e-mail: office@epsicom.com