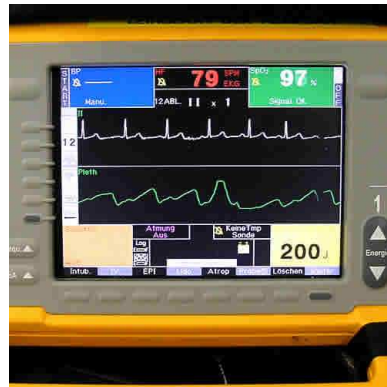


EPSICOM

Ready Prototyping

EP 0123



EKG SIMULATOR

- Best-in-Class Pricing
- Fast delivery
- Expandable Design
- High Performance Design
- Manageability
- Easy Assembly Kit
- Interesting Configurations

Ideas for Small Business

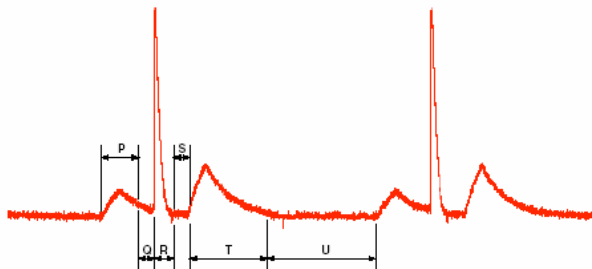
Training & Educational Kits

www.epsicom.com/kits
a division of **EPSICO Manufacturing**

Functionare

In mod normal semnalele generate de inima prin corp sunt captate la un nivel de cca 1mV si pulsuri cuprinse intre 52 si 150/minut.

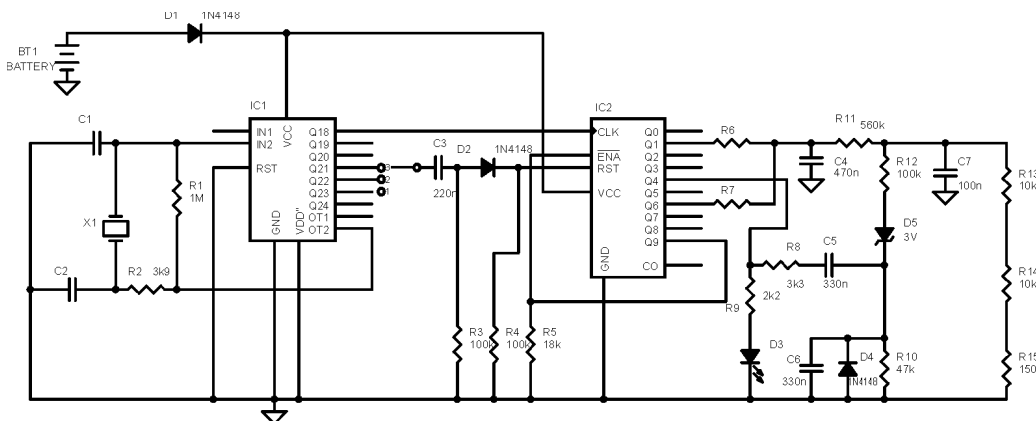
Schema este realizata cu circuite logice clasice. Astfel un divizor cu 24 cu oscilator incorporat pe 4.194304 MHz va genera pe Q18 impulsuri de 16Hz. Pe intrarea de tact al celui de-al doilea IC (numarator Johnson) apar impulsuri de 2Hz sau 1Hz selectate prin comutatorul S1. Semnalele din iesirile 1,4 si 6 sunt prelucrate prin retea de la iesirea aparatului astfel incat se obtine forma:



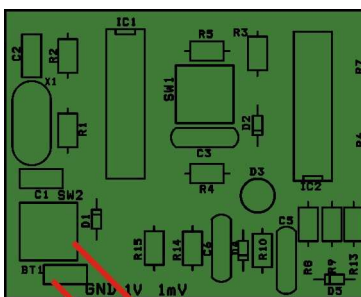
ce poate fi interpretata ca o forma aproape ideala.

Fara a incerca sa intram prea mult in detalii medicale, va punem la dispozitie pentru comparatie o forma reala a unui EKG a unui pacient cu deficiente pentru a va convinge totusi ca o interpretare corecta, viabila ...si serios analizat fenomenul, este un instrument in mana fiecarui viitor cardiolog.

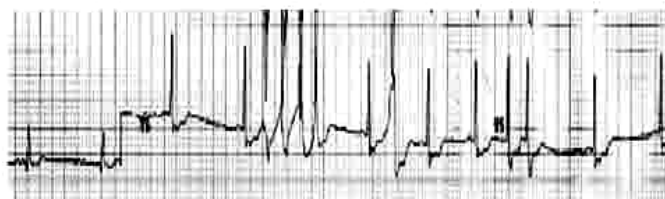
Schema electrica



Amplasarea componentelor



ON - OFF
BATERIE 9V



Acest produs este livrat in varianta asamblata sau in varianta circuit imprimat+ componente in scopuri educationale si va fi insotit de documentatia completa de asamblare.

Caracteristici:

- **Cuplare cu cablu de 75Ω**

Modul de verificare si service al EKG-urilor

Un proiect al lui Joachim Holzhauser pentru simularea semnalelor emise de corpul uman. Extrem de util in studiul activitatii inimii, acest aparat poate completa gama de aparate de verificare, chiar cu pretentii de calibrare a aparatelor din cabinetele medicale, ajuta la intelegerea activitatii inimii de catre studenti.

The Largest Collection of Educational Electronic Kits

The smart way to boost productivity

EPSICOM, Ltd.

37 Sararilor Street
200570 Craiova, Romania
Mob: (+40) 743-377426
Tel: (+40) 351-591001
Fax: (+40) 351-595003

e-mail: office@epsicom.com