

# EPSICOM

Ready Prototyping

## EP 0124



## AT89C52 KEY LOCK

- Best-in-Class Pricing
- Fast delivery
- Expandable Design
- High Performance Design
- Manageability
- Easy Assembly Kit
- Interesting Configurations

**Ideas for Small Business**

**Training & Educational Kits**

[www.epsicom.com/kits](http://www.epsicom.com/kits)  
a division of **EPSICO Manufacturing**

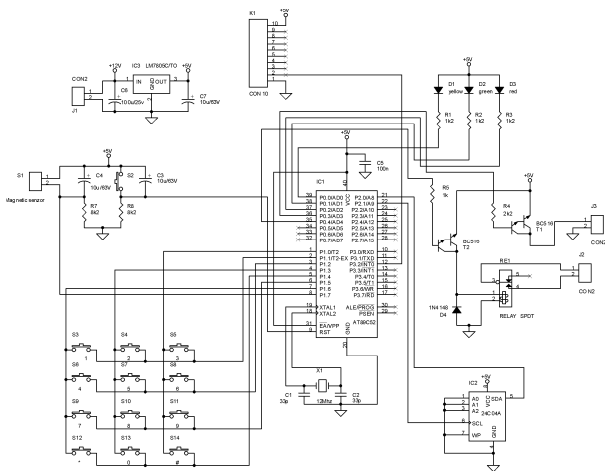
## Functionare

Circuitul se compune dintr-o schema arhicunoscuta din jurul lui 89C52 la care se adauga tastatura pe portul P1 ( P1.0 ... P1.6), circuitul de iesire pe releu realizat cu T2 (BC516), un circuit de semnalizare acustica cu T1 ce are ca sarcina un beeper, circuitul de semnalizare optica cu cele trei led-uri de pe P0.0, P0.1 si P0.2, EEPROM-ul cuplat cu SCL si SDA la P2.0 si P2.1, „supervizorul” cu contact magnetic si sursa de 9-12V/150mA ce alimenteaza circuitul prin LM7805. Ceasul functioneaza cu un quartz de 12MHz.

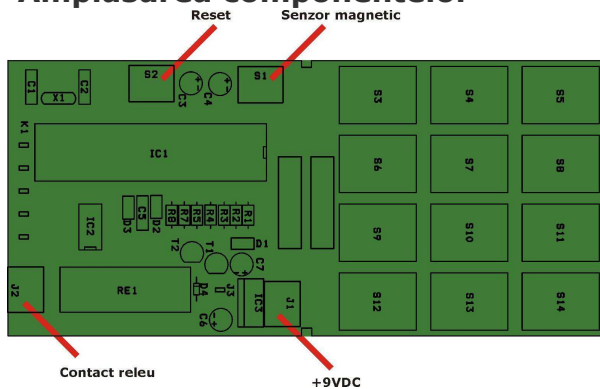
Circuitul „supervizor” este de fapt un temporizator declansat de mentinerea deschisa a usii (contactul mentinut inchis de un magnet se deschide) a carui constanta este data de C4 si R7. Daca se depaste perioada determinata de valorile celor doua componente se aplica un nivel „0” pe intrarea lui 89C52 iar acesta poate reseta starea prin inchiderea usii apasarea lui S2.

Modulul functioneaza in regim „normal” si „Control” (supervisory) in care se si inscrie codul de acces. Intrarea in acest regim se face cu usa inchisa, apasand simultan pe tastele „\*”, „5” si „#” si apoi se aplica tensiunea de alimentare, fapt indicat si acustic si vizual prin aprinderea celor trei leduri. Dupa aceasta, se introduce codul in interval de max. 30 secunde dupa care va trece in regim Normal daca nu se mai apasa alta tasta. Introducerea codurilor, pe scurt, se realizeaza prin: intrarea in regim Control, introducerea ultimului cod, se apasa # pentru introducerea noului cod sau \* pentru stergerea sa si introducerea codului nou.

## Schema electrica



## Amplasarea componentelor



Acest produs este livrat in varianta asamblata sau in varianta circuit imprimat+ componente in scopuri educationale si va fi insotit de documentatia completa de asamblare.

**Aplicatii Key Lock cu  
µControllere seria ATMEL**

**Aplicatii :**  
**Acces in zone cu restrictii,**  
**seifuri, autoturisme,...**

**The Largest Collection of  
Educational Electronic Kits**

**The smart way to boost  
productivity**

**EPSICOM, Ltd.**

37 Sararilor Street  
200570 Craiova, Romania  
Mob: (+40) 743-377426  
Tel: (+40) 351-591001  
Fax: (+40) 351-595003

e-mail: [office@epsicom.com](mailto:office@epsicom.com)