

EPSICOM

Ready Prototyping

EP 0125



DETECTOR DE VIBRATII

- Best-in-Class Pricing
- Fast delivery
- Expandable Design
- High Performance Design
- Manageability
- Easy Assembly Kit
- Interesting Configurations

Ideas for Small Business

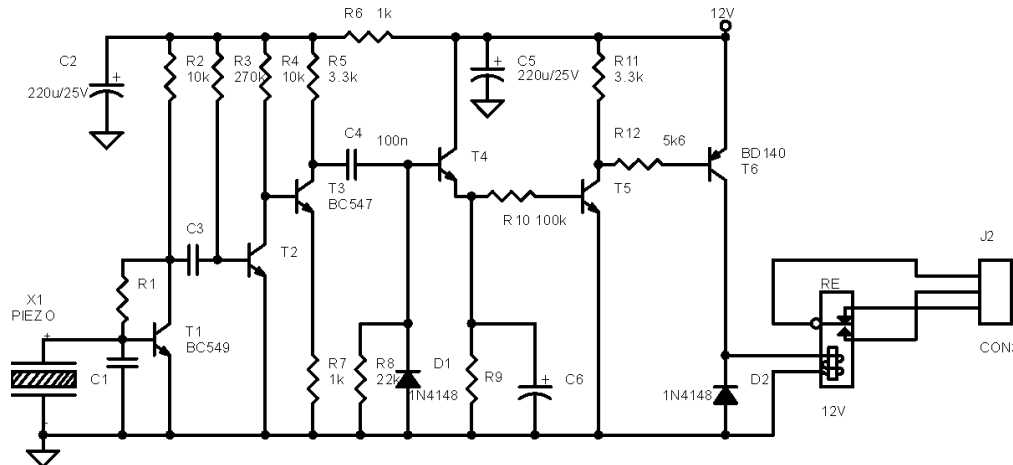
Training & Educational Kits

www.epsicom.com/kits
a division of **EPSICO Manufacturing**

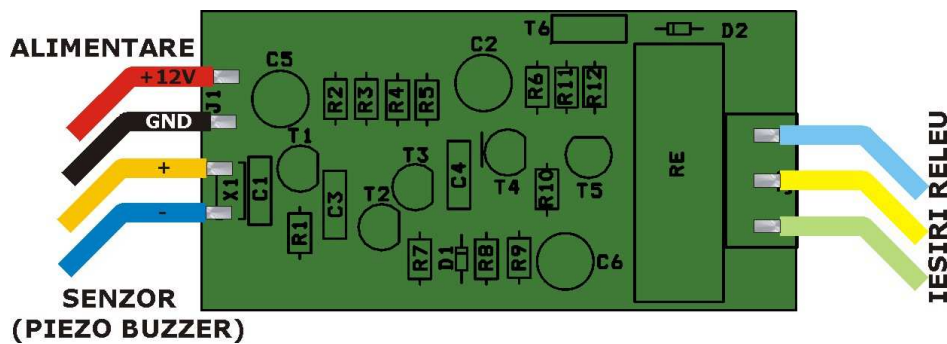
Functionare

Este realizat cu un simplu piezo ceramic capabil sa genereze un semnal electric prin deformarea mecanica, vibratii. Cu T1...T3 se amplifica semnalul de cateva mii de ori si se aplica pe baza tranzistorului T4 ce permite incarcarea lui C6 si deci mentinerea unei tensiuni pe baza lui T4 care in cascada cu T5 va actiona releul releu Re1. Consumul este doar de cativa mA.

Schema electrica



Amplasarea componentelor



Caracteristici :

- Modul independent de alarmare la vibratii
- Alimentare 12V

O schema ce poate fi folosita simplu ca alarma sau poate face parte dintr-un ansamblu complex de supraveghere. Se monteaza la usi, ferestre, magazii, in zone „sensibile”.

The Largest Collection of Educational Electronic Kits

The smart way to boost productivity

EPSICOM, Ltd.

37 Sararilor Street
200570 Craiova, Romania
Mob: (+40) 743-377426
Tel: (+40) 351-591001
Fax: (+40) 351-595003

e-mail: office@epsicom.com

Acest produs este livrat in varianta asamblata sau in varianta circuit imprimat+ componente in scopuri educationale si va fi insotit de documentatia completa de asamblare.