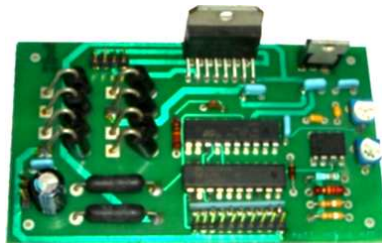


# EPSICOM

Ready Prototyping

## EP 0132



## DRIVE STEPPER L297-L298 V 2.0

- Best-in-Class Pricing
- Fast delivery
- Expandable Design
- High Performance Design
- Manageability
- Easy Assembly Kit
- Interesting Configurations

**Ideas for Small Business**

**Training & Educational Kits**

[www.epsicom.com/kits](http://www.epsicom.com/kits)  
a division of **EPSICO Manufacturing**

## Functionare

Toate intrarile modulului sunt legate la +5V (pull-up). Curentul prin motor este limitat la 50% folosind o schema de oscilator cu frecventa reglabila pana la 35KHz din R6. Schema elimina componentele externe de limitare cu rezistente, simplifica si ii creste eficienta. Tensiunea de 5V poate fi decuplata de sursa de alimentare a motorului (9 -32V functie de tipul acestuia). Impulsurile trebuie sa nu depaseasca 25.000 pe secunda iar pauza intre ele sa fie minim 1us.

Daca intrarea 6 de la J3 este la masa, curentul scade la 50% din valoarea nominala, inasa nu este recomandat decat dupa 0.2 secunde de la pornire, pentru a invinge inertia mecanica.

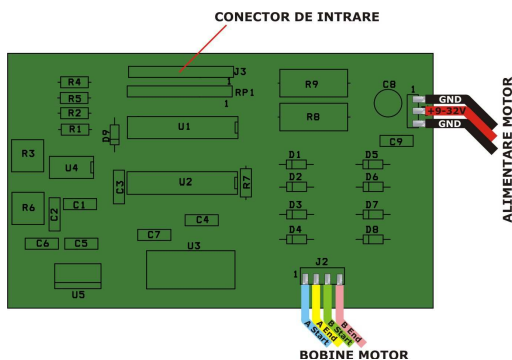
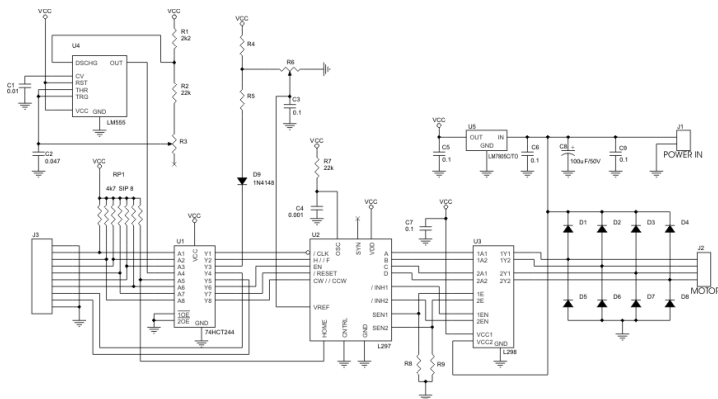
Modul de lucru :

- Intrarea 4 la „1” regim la jumătate de pas (Half Step)
- Intrarea 5 la „0” sub 5us si apoi 4 la „0” pas intreg (Full Step)
- Intrarea 5 la „0” sub 5us si apoi 4 la „1” pas intreg, intrarea 2 la „0” sub 5us si apoi 4 la „0” asincron

### Intrarile conectorului J3

1. Masa
2. Step Pulse - Impulsuri in directia selectata
3. CW/CCW – slecteaza sensul cu „1” si „0”
4. Half/Full – regimuri jumătate de pas, pas normal
5. Home – Cand este „0”, controllerul este sters si recunoaste starea „origine”
6. Run/Idle – Curent normal sau 50% (functie de raportul R4/R5)
7. On/Off – Valideaza sau nu driverul
8. Clock out – Iesirea impulsuri de la ceas (40-650/s)
9. Home Output – Iesire „1” indica „origine”
10. Masa

## Schema electrica



### Amplasarea componentelor

Acest produs este livrat in varianta asamblata sau in varianta circuit imprimat+ componente in scopuri educationale si va fi insotit de documentatia completa de asamblare.

### Caracteristici:

- Final cu L298
- Cuplu constant 1-290 rpm
- Comanda motoare bipolare cu 4 sau 6 terminale de la 5 la 30V I<sub>max</sub>. 4A

### Aplicatii:

Comanda motoarelor direct din PC Hobby CNC (Computer Numerical Control) de pe portul paralel al PC-ului in domenii precum robotica, plottere, rapid service, automatizari casnice, pozitionari precise. Cu trei astfel de module putem comanda 3 sau mai multe axe pentru masini de taiere, gravare, strunjire, frezare cu acuratete de 0.001”.

The Largest Collection of Educational Electronic Kits

The smart way to boost productivity

### EPSICOM, Ltd.

37 Sararilor Street  
200570 Craiova, Romania  
Mob: (+40) 743-377426  
Tel: (+40) 351-591001  
Fax: (+40) 351-595003

e-mail: [office@epsicom.com](mailto:office@epsicom.com)