

# EPSICOM

Ready Prototyping

## EP 0154



## LEVITATOR - V2

- Best-in-Class Pricing
- Fast delivery
- Expandable Design
- High Performance Design
- Manageability
- Easy Assembly Kit
- Interesting Configurations

**Ideas for Small Business**

**Training & Educational Kits**

[www.epsicom.com/kits](http://www.epsicom.com/kits)  
a division of **EPSICO Manufacturing**

## Functionare

In fond este un circuit de control ce ajusteaza curentul printr-un electromagnet ce atrage un obiect feromagnetic. Pozitia obiectului este determinata amplasarea senzorilor (fotodiode). Forta este ajustata prin curentul bobinei in raport cu pozitia obiectului astfel incat cand lumina detectata de fotodioda este mai mica, reduce curentul prin electromagnet si invers. Obiectul in levitatie este centrat intr-o pozitie determinata de reglajul dintr-un potentiometru. Daca reusim sa mascam ansamblul, senzatiile sunt totale: „MAGIE”.

Sursa este de  $\pm 12V/500mA$  pentru partea de comanda si  $9V/1A$  pentru alimentarea bobinei (diferenta functie de bobina).

Bobina se realizeaza bobinand cca. 1300 spire pe un surub de fier de 10mm cu sarma de 1mm diametru ce are 0,02 ohm/metru. In final bobina va avea cam  $7\Omega$  insa se pot face diverse determinari functie de aplicatie.

Dupa realizarea montajului va trebui contruit stativul, montata bobina electromagnetului si pozitionati senzorii si led-urile.

Simplu, fascinant si mai ales extrem de multe aplicatii si experimente ulterioare.

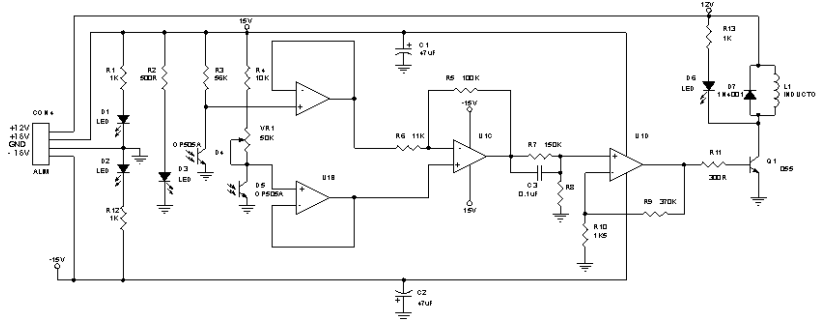
## Prezentare:

O veche obsesie despre felul in care se poate controla interactiunea a doi magneti este deja destramata. In 1842 Samuel Earnshaw incerca sa transpara fenomenul in teoremele sale. Acum este la indemana si produce inca furori iar la altii aceleasi vechi frustrari.

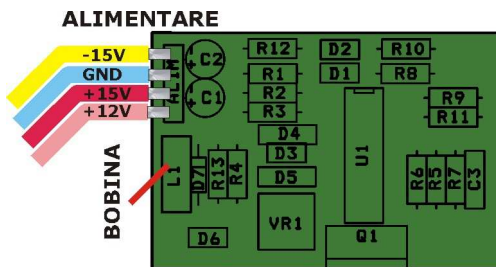
## Ideii pentru acest Kit:

La fel de bine, atasand un magnet pe diverse obiecte acestea pot fi mentinute in aer prin camp de respingere astfel ca gama de aplicatii creste: OZN-uri, stafii, prezentari in vitrine pentru diverse produse, surprize pentru prieteni, scule la indemana, globuri pamantesti, perne magnetice,...

## Schema electrica



## Amplasarea componentelor



Acest produs este livrat in varianta asamblata sau in varianta circuit imprimat+ componente in scopuri educationale si va fi insotit de documentatia completa de asamblare.

The Largest Collection of Educational Electronic Kits

The smart way to boost productivity

## EPSICOM, Ltd.

37 Sararilor Street  
200570 Craiova, Romania  
Mob: (+40) 743-377426  
Tel: (+40) 351-591001  
Fax: (+40) 351-595003

e-mail: [office@epsicom.com](mailto:office@epsicom.com)