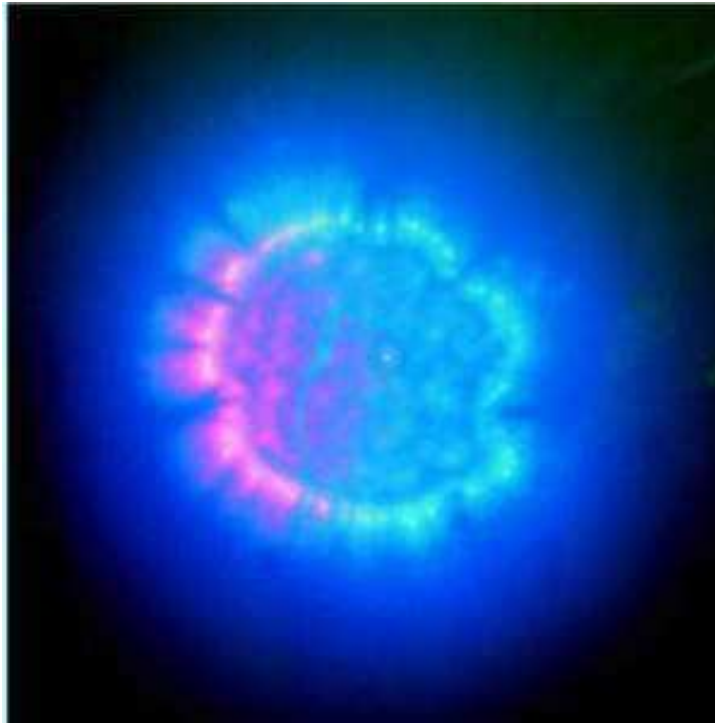


# EPSICOM

Ready Prototyping

## EP 0158



## ELECTROMAGNETIC FIELD DETECTOR

- Best-in-Class Pricing
- Fast delivery
- Expandable Design
- High Performance Design
- Manageability
- Easy Assembly Kit
- Interesting Configurations

**Ideas for Small Business**

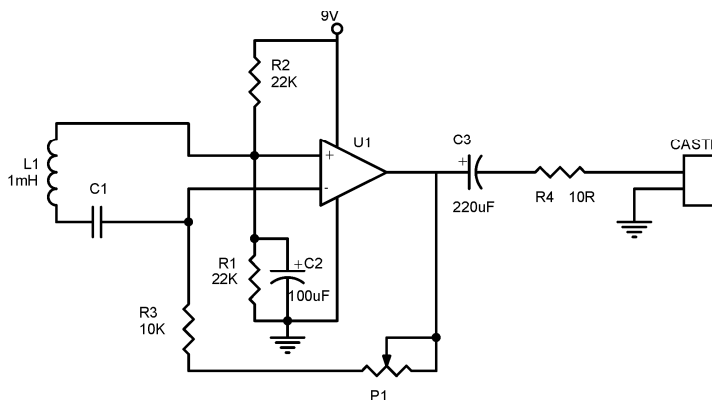
**Training & Educational Kits**

[www.epsicom.com/kits](http://www.epsicom.com/kits)  
a division of **EPSICO Manufacturing**

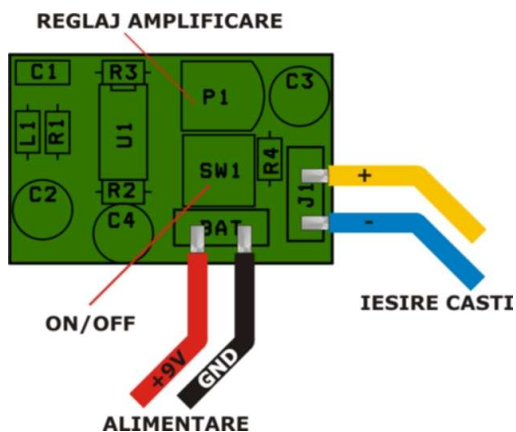
## Functionare

Similar cu EP0081 insa se bazeaza pe captarea campului electromagnetic in jurul frecventei de 50-60Hz. Campul este indus intr- o inductanta de  $1\mu\text{H}$  iar semnalul este amplificat de un operational si redat in casca. Amplificatorul poate fi de orice tip iar inductanta poate fi dispusa in varful unui tub de plastic. Detectarea se face simplu cu conditia ca prin acestea sa circule curent electric (sa fie in circuit).  
Daca se doreste, se poate atasa un voltmetru numeric pentru masurarea intensitatii campului marind astfel sfera aplicatiilor.

## Schema electrica



## Amplasarea componentelor



Acest produs este livrat in varianta asamblata sau in varianta circuit imprimat+ componente in scopuri educationale si va fi insotit de documentatia completa de asamblare.

**Aplicatii:** Detectarea traseelor de cabluri in ziduri, monitor telefonic, detectarea pierderilor magnetice la transformatoare, detectarea cablurilor subterane, ...

The Largest Collection of Educational Electronic Kits

The smart way to boost productivity

**EPSICOM, Ltd.**  
37 Sarailor Street  
200570 Craiova, Romania  
Mob: (+40) 743-377426  
Tel: (+40) 351-591001  
Fax: (+40) 351-595003

e-mail: [office@epsicom.com](mailto:office@epsicom.com)