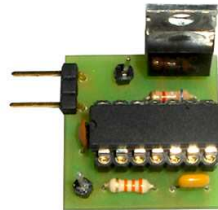


EPSICOM

Ready Prototyping

EP 0165



MW RADIO ALARM

- Best-in-Class Pricing
- Fast delivery
- Expandable Design
- High Performance Design
- Manageability
- Easy Assembly Kit
- Interesting Configurations

Ideas for Small Business

Training & Educational Kits

www.epsicom.com/kits
a division of **EPSICO Manufacturing**

Functionare

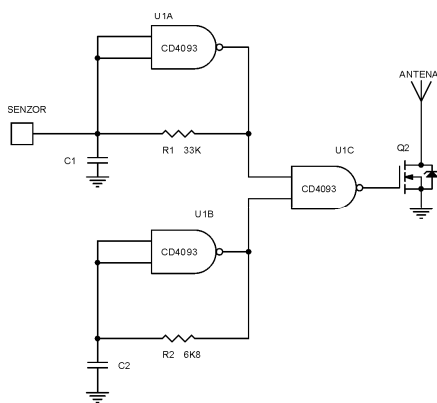
Oscilatorul realizat cu U1a impreuna cu senzorul (o folie metalica subtire cu dimensiunea de 20/20cm) produce oscilatii in jurul a 1MHz, modulata prin U1c de un semnal audio produs de U1b. Daca ne apropiem de senzor frecventa oscilatorului de 1MHz deviaza puternic.

Pe un receptor pe UM acordat pe aceasta frecventa vom auzi modulatia in difuzor pana in momentul in care ne apropiem de senzor, moment in care semnalul va dispere. De aici imaginatia...

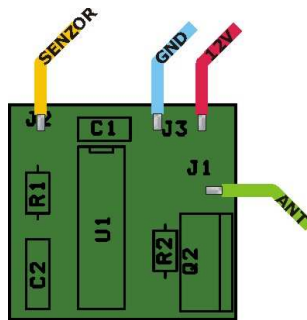
Putem folosi semnalul din receptor pentru a-l demodula si actiona un releu cu automentinere ce poate cupla o sirena, lumina, putem folosi deviatia semnalului pentru cuplarea releului, s.a.m.d.

Receptorul, ieftin, din comertul cu China (la un pret dezarmant).

Schema electrica



Amplasarea componentelor



• Banda 1MHz -Unde Medii

Cu te miri ce, o alarma careia nu prea ai cu ce sa-i dai de furca. O nevinovata bucata de tabla, o clanta metalica, un stilp metalic decorativ si frumos vopsit este chiar senzorul alarmei noastre.

Aplicatii diverse:

Plasarea in zonele prin care de obicei am putea sau am fost vizitati de nepoftiti, grajduri, patule, stane, gradini, vii,...

The Largest Collection of Educational Electronic Kits

The smart way to boost productivity

EPSICOM, Ltd.

37 Sararilor Street
200570 Craiova, Romania
Mob: (+40) 743-377426
Tel: (+40) 351-591001
Fax: (+40) 351-595003

e-mail: office@epsicom.com

Acest produs este livrat in varianta asamblata sau in varianta circuit imprimat+ componente in scopuri educationale si va fi insotit de documentatia completa de asamblare.