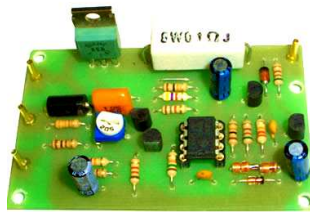


# EPSICOM

Ready Prototyping

## EP 0202



## ACID BATTERY RELAY – V3

- Best-in-Class Pricing
- Fast delivery
- Expandable Design
- High Performance Design
- Manageability
- Easy Assembly Kit
- Interesting Configurations

**Ideas for Small Business**

**Training & Educational Kits**

[www.epsicom.com/kits](http://www.epsicom.com/kits)  
a division of **EPSICO Manufacturing**

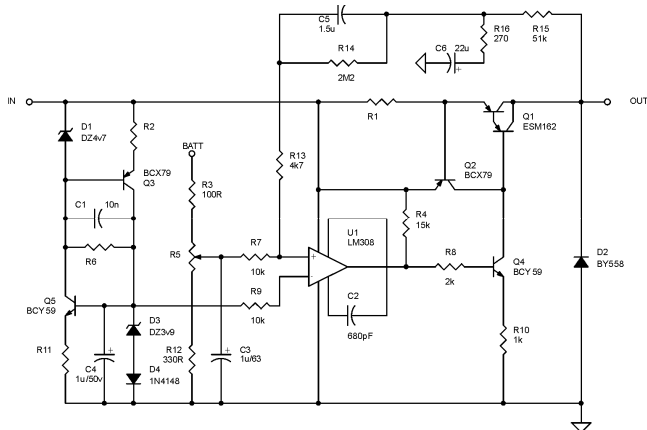
## Functionare

In principiu este o schema de stabilizator de tensiune cu limitare de curent in jurul a 4A. Pentru sporirea preciziei, referinta de tensiune este aplicata pe intrarea inversoare a AO printr-o schema interesanta de dublu generator de curent constant realizata cu tranzistoarele Q3 si Q5 ceea ce asigura pe caracteristica zener a diodei D3 o maxima stabilitate a tensiunii. Filtrarea zgomotului semnalului este realizata prin C1 si C4. Semnalul este apoi aplicat amplificatorului de eroare. Semnalul de eroare este colectat prin r3 de pe borna de baterie sau in caz extrem, de desprindere a bornei bateriei, prin R13, R14, R15 cu grupuri filtrante. Schema contine si limitarea de curent realizata cu Q2 ce trece parte din curentul de baza al grupului regulator Q1 catre emitor la depasirea unui curent de 4A prin rezistenta R1. Inversarea de facto a rolului intrarilor AO este corectata prin comanda prin Q4 a tranzistorului Q1, adica la cresterea tensiunii la borna de plus a bateriei AO genereaza un curent pe baza tranzistorului Q4 care deschizandu-se preia din curentul de baza a lui Q1 conducand implicit la limitarea curentului de colector.

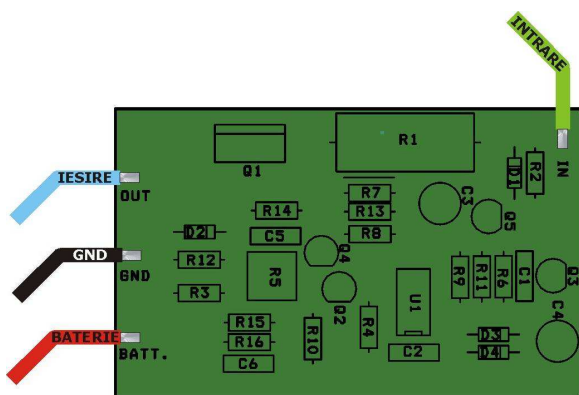
Reglarea se face simplu si eficient din semireglabilul R5.

Tranzistorul Q1 va fi montat pe radiator sau, in cazul in care se foloseste o carcasa metalica din profile de Al, direct pe carcasa cu izolare fata de masa.

## Schema electrica



## Amplasarea componentelor



Acest produs este livrat in varianta asamblata sau in varianta circuit imprimat+ componente in scopuri educationale si va fi insotit de documentatia completa de asamblare.

- **Precizie sporita**
- **Limitarea tensiunii la decuplarea accidentala a bateriei**

O schema completa si interesanta pornind de la referinta de tensiune controlata cu un generator de curent constant si terminand cu comanda grupului de tranzistoare regulator si culegerea semnalului de eroare direct de pe borna bateriei.

The Largest Collection of Educational Electronic Kits

The smart way to boost productivity

**EPSICOM, Ltd.**

37 Sararilor Street  
200570 Craiova, Romania

Mob: (+40) 743-377426

Tel: (+40) 351-591001

Fax: (+40) 351-595003

e-mail: [office@epsicom.com](mailto:office@epsicom.com)