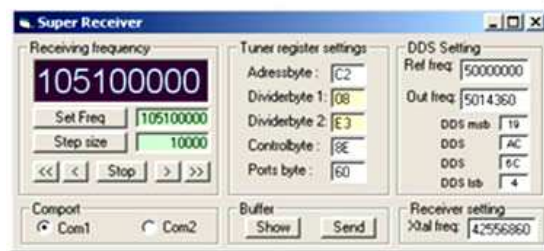


EPSICOM

Ready Prototyping

EP 0205



SUPER SCAN 45-860 MHz

- Best-in-Class Pricing
- Fast delivery
- Expandable Design
- High Performance Design
- Manageability
- Easy Assembly Kit
- Interesting Configurations

Ideas for Small Business

Training & Educational Kits

www.epsicom.com/kits
a division of EPSICO Manufacturing

EP 0205

Functionare

Tunerul este programat prin interfata I²C spre deosebire de cele analogice ce sunt comandate cu o tensiune continua de 0-28V. Pasii, prea mari, de 31.25 KHz, 50KHz si 62.5 KHz nu intrunesc performantele cerute astfel ca s-a folosit un DDS ca oscilator ce lucreaza la 0.01Hz, nepractic intrucat softul utilizeaza pasi de 1Hz.

Frecventa de intrare:

VLF 48-180MHz

VHF 160-470MHz

UHF430-860MHz

este convertita la 34-38.9MHz folosind PLL-ul intern ca sintetizor de frecventa.

Benzile sunt programate prin interfata I²C iar stabilitatea este foarte buna.

Terminalele tuner-ului sunt :

- **AGC** = Controlul automat al amplificarii (Automatic Gain Control) prin aplicarea unei tensiuni de 0-12V pentru stabilirea castigului.
- **+12V** = Tensiunea de alimentare a preamplificatorului si a circuitului TDA 4630
- **+33V** = Tensiunea de alimentare a PLL tuning system.
- **+5V** = Tensiunea de alimentare a sintetizorului PLL.
- **SCL** = clock I²C la sintetizorul PLL.
- **SDA** = I²C data la sintetizorul PLL.
- **AS** = Selectia adreselor pentru tuner (cu MA1 si MA0 conform paginii de catalog [TSA5512.pdf](#))
- **IF** = Iesire IF
- **IF** = Iesire IF

Banda se selecteaza prin programarea porturilor P0... P7 in TSA5512.

BANDA	P7	P6	P5	P4	P3	P2	P1	P0
LOW BAND (60h)	0	1	1	0	0	X	X	X
MID BAND (50h)	0	1	0	1	0	X	X	X
HIGH BAND (30h)	0	0	1	1	0	X	X	X

Cel mai mic pas de control al tunerului se obtine cu frecventa de 62.5KHz. Pasul standard este la scanere 50 KHz, 25 KHz, 12.5 KHz si 5 KHz. Pentru a obtine rezolutia in domeniu folosim un oscilator controlat tip DDS cu pas de 0.011Hz in domeniul 0-62.49999KHz. In combinatia tuner-DDS se acopera banda 45-860MHz in pasi de 0.011 prin faptul ca frecventa de iesire IF de 37MHz (frecventa intermediara) este amestecata cu frecventa de 42.5MHz generata de un oscilator cu cuarț într-un mixer obtinandu-se prin diferenta frecventa de 5.5MHz, filtrata apoi cu un filtru ceramic (banda maxima 100KHz).

Varianta imbunatatita contine si un convertor DC-DC si doua filtre ceramice de 455KHz cu caracteristici diferite selectabile printr-un pentru receptia in banda ingusta sau banda larga, cu performante ridicate.

Prin etajul demodulator la 455KHz blocam frecventa DDS 5.5MHz - 455kHz = **5.045MHz**, astfel frecventa DDS va fi reglata fin in domeniul 5.045MHz ±31.25kHz.

Folosirea circuitului MC13135/MC13136 elimina multe alte blocuri din circuit. Acesta contine un oscilator (quartz), doua mixere, modulatorul FM si multe alte goodies-uri.

Semnalul DDS contine o suma de armonici ce trebuiesc inlaturate pentru o receptie perfecta, de aceea se foloseste un filtru trece-jos cu 9 poli realizat cu bobine standard de 4.7uH si capacitati ce se gasesc usor in comert.

Receptia in gama 45-860MHz in trei domenii cu trepte de 0.01Hz.

Realizat cu un TV Tuner digital, un DDS (Direct Digital Synthesis) si un circuit radio

The Largest Collection of Educational Electronic Kits

The smart way to boost productivity

EPSICOM, Ltd.

37 Sararilor Street

200570 Craiova, Romania

Mob: (+40) 743-377426

Tel: (+40) 351-591001

Fax: (+40) 351-595003

e-mail: office@epsicom.com

Pe rand sa facem o **descriere a schemei.**

Tuner - se foloseste UV916, AGC este reglat la 2V, se folosesc trei tensiuni (+5, +12 si +33V). SCL si SDA sunt conectate la porturile RB3 si RB4 ale PIC-ului.

DDS – pilotat cu modul cuarț de 50MHz. Filtrele cu L1 si L2 separa sursele analogic de digital, semnalele catre DDS din RB5, RB6 si RB7.

Receptorul Radio – realizat cu MC33165, oscilatorul pe pinii 1 si 2. Pinul 3 iesirea buffer oscilator. Semnalul din tuner trece prin filtrul SAW in primul mixer prin pinul 22 iar iesirea din acesta il gasim pe pin 20. Prin filtrul de 5.5MHz semnalul trece in mixerul 2 unde gaseste semnalul DDS din pinul 6. Rezultatul trece din nou printr-un filtru de 455KHz in demodulatorul FM. RSSI ,Relative Signal Strength Indicator, (pin 15-16) va genera o tensiune proportionala cu nivelul semnalului in dB. Pe pinul 17 se poate observa un semnal audio de 50-150mV.

Comunicatia RS232 – se face prin MAX232 la 19200 baud ,even parity,8 bit ,1 start si 1 stop bit (19200,e,8,1). Protocolul este urmatorul: Sunt 9 registrii ce pot fi setati inainte de receptie. *Adressbyte* este folosit pentru I²C ca adresa de receptie. *Dividerbyte* 1 si 2 pentru inscrierea frecventei receptorului.

Controlbyte control PLL, *Portbytes* pentru banda de receptie. Pentru mai multe detalii trebuie consultata fisa de catalog a integratului TSA5512.pdf unde se pot observa detaliat registrii si functiile acestora. Soft-ul calculeaza continutul celor noua registrii si trimite 9 biti catre microcontroller ce transmite la randul lui datele convertite in I²C la tuner si date seriale pentru DDS.

Programul- este descris pe site-ul autorului si se poate descarca continutul PIC-ului in .hex.

Frecventa de receptie – Se seteaza in program la pozitia corespunzatoare, fixandu-se la fel totodata si pasul up/down.

Portul Serial – se selecteaza in program

Setarea registrilor Tuner - *Dividerbyte 1* si *Dividerbyte 2* . Cei doi registrii se calculeaza functie de frecventa de intrare. *Adressbyte*, *Controlbyte* si *Ports byte* pot fi introdusi oricand, la schimbare soft-ul va trimite automat datele la tuner. Banda se schimba manual, nu prin program.

Setarea DDS – din *Reference frequency*, frecventa de iesire este calculata din frecventa introdusa anterior, cei 32 de biti de divizare din DDS apar ca patru biti.

Buffer – cei 9 biti trimisi catre PIC. Prin apasare send se trimit prin portul serial la PIC.

Calculul frecventelor – se face astfel:

$$IF = Xtal - DDS - 455kHz \Rightarrow 42.5e6 - 5.02e6 - 455e3 = 37.025.000 \text{ Hz}$$

$$\text{Tuner VCO} = 62500 * \text{tuner divider} \Rightarrow 62500 * 2274 = 142.125.000 \text{ Hz}$$

$$\text{RF receptie} = \text{Tuner VCO} - IF \Rightarrow 142.125e6 - 37.025.e6 = \mathbf{105.1 \text{ MHz}}$$

Programul sub Windows se obtine gratis de la autor pe adresa maxit91@hotmail.com

Testare

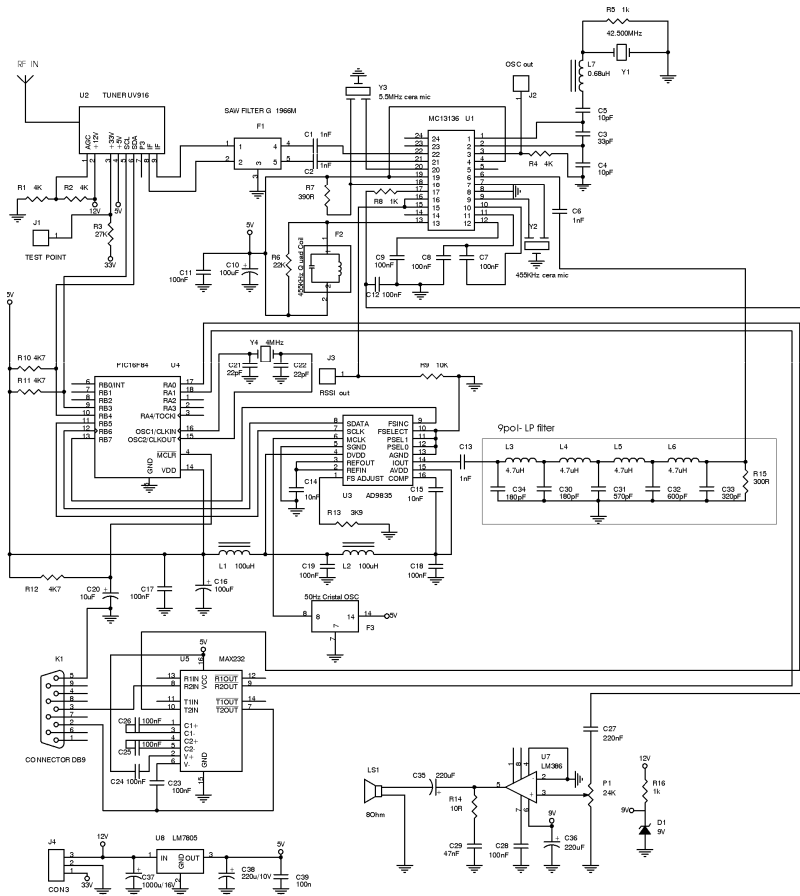
Nu conectati circuitul receptor pana nu testati montajul. Prima oara verificati functionarea DDS si daca acesta genereaza semnalele pe TP (punct de test). Conectati un voltmetru in acest punct si verificati daca tensiunea variaza la schimbarea frecventei in fiecare banda. Se conecteaza apoi circuitul de RF si se verifica oscilatorul ce cuarț.

Proiectul, intr-o forma similara, este realizat de **Max** din Suedia pe site-ul :

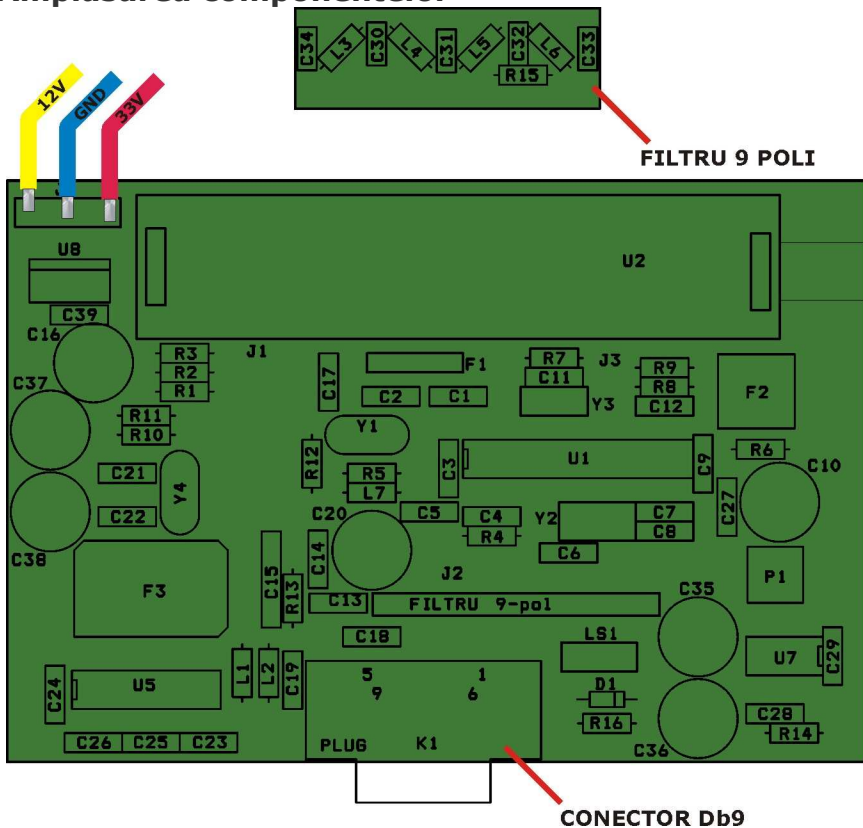
<http://hem.passagen.se/communication/supertuner.html>

Date despre **DDS** gasiti pe acelasi site

Schema electrica (Zoom cu Ctrl+scoll-up)



Amplasarea componentelor



Acest produs este livrat in varianta circuit imprimat sau in circuit imprimat+ componente in scopuri educationale si va fi insotit de documentatia completa de asamblare.