

EPSICOM

Ready Prototyping

EP 0231



COMANDA STERGATOR DE PARBRIZ

- Best-in-Class Pricing
- Fast delivery
- Expandable Design
- High Performance Design
- Manageability
- Easy Assembly Kit
- Interesting Configurations

Ideas for Small Business

Training & Educational Kits

www.epsicom.com/kits
a division of **EPSICO Manufacturing**

Functionarea

Contine patru blocuri: un monostabil de intrare, un circuit numarator cu 10 iesiri decodificate, un astabil si un etaj driver la iesire. La apasarea butonului de comanda, circuitul monostabil este declansat si va genera un tact pe intrarea numaratorului.

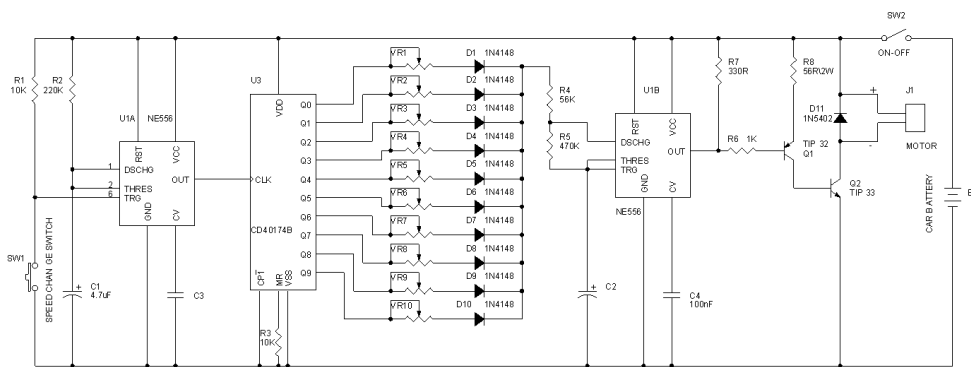
Acesta, un numarator de tip Johnson cu 10 iesiri, va produce prin valorile rezistentelor variabile de pe iesirea selectata o constanta T impreuna cu capacitatea C2. Circuitului astabil ce va comanda prin Q1 si Q2 motorul stergatorului de parbriz.

Practic, este un circuit PWM ale carui perioade sunt prestabilite de valorile semireglabilelor. Rolul monostabilului de la intrare este de a face o selectie ferma a perioadei si a nu se genera tact fals pe intrarea numaratorului.

Comanda in 10 trepte de viteza a stergatorului de parbriz

Un confort in plus celor ce se deplaseaza mult in conditii dificile. O solutie interesant de aplicat si in alte situatii: PWM programabil.

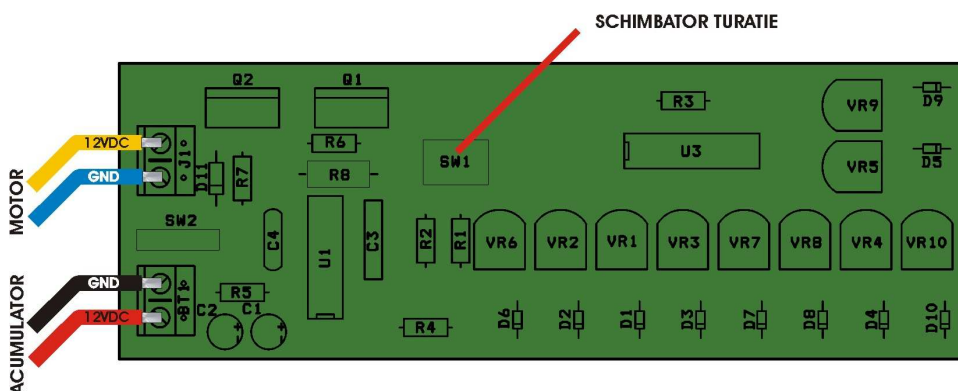
Schema electrica



The Largest Collection of Educational Electronic Kits

The smart way to boost productivity

Amplasarea componentelor



Acest produs este livrat in varianta asamblata sau in varianta circuit imprimat+ componente in scopuri educationale si va fi insotit de documentatia completa de asamblare.

EPSICOM, Ltd.

37 Sararilor Street
200570 Craiova, Romania
Mob: (+40) 743-377426
Tel: (+40) 351-591001
Fax: (+40) 351-595003

e-mail: office@epsicom.com