

# EPSICOM

Ready Prototyping

## EP 0235



## AVR THERMOMETER

- Best-in-Class Pricing
- Fast delivery
- Expandable Design
- High Performance Design
- Manageability
- Easy Assembly Kit
- Interesting Configurations

**Ideas for Small Business**

**Training & Educational Kits**

[www.epsicom.com/kits](http://www.epsicom.com/kits)  
a division of **EPSICO Manufacturing**

# EP 0235

## Functionare

Schema standard cu afisare prin multiplexare folosind controllerul AT90S2313, programabil in circuit prin conectorul ISP. Datele numerice de la traductorul integrat DS1820 sunt aplicate pe PD6.

Switch-urile sunt optionale si sunt prevazute pentru varianta ceas, acest circuit putand fi reconvertit prin rescrierea soft-ului.

Pe durata de 0.2ms pentru citirea temperaturii afisarea este dezactivata, fara a fi insa observat fenomenul.

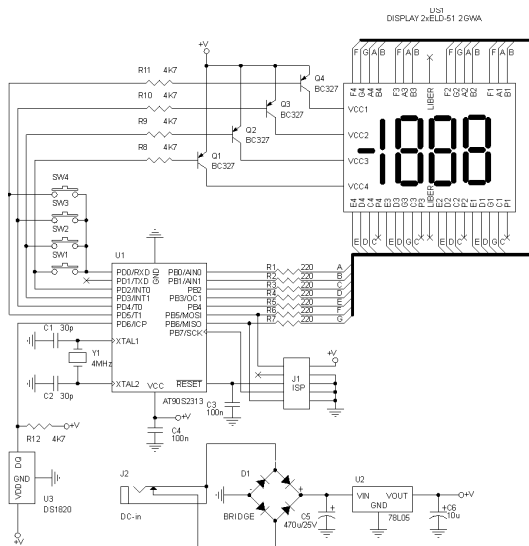
## Soft:

<http://chaokhun.kmitl.ac.th/~kswichit/avrthermo/thermo.c>

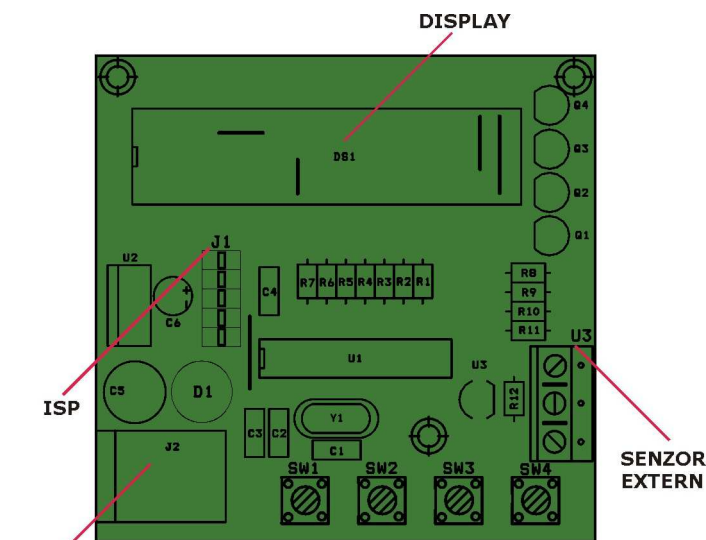
<http://chaokhun.kmitl.ac.th/~kswichit/avrthermo/thermo.hex>

<http://chaokhun.kmitl.ac.th/~kswichit/avrthermo/thermo.rom>

## Schema electrica



## Amplasarea componentelor



ALIMENTARE  
6-12VAC

Acest produs este livrat in varianta asamblata sau in varianta circuit imprimat+ componente in scopuri educationale si va fi insotit de documentatia completa de asamblare.

- -55...+125°C
- rezolutie 1°C

Una din multiplele variante de termometre sau ceas (89C2051, PIC16f84...) aceasta este in sa cea mai la indemana cu procesorul AT90S2313 folosind senzorul DS1820.

## Bibliografie:

Wicht Sirichote

<http://www.kmitl.ac.th/~kswichit/avrthermo/avrthermo.html>

The Largest Collection of  
Educational Electronic Kits

The smart way to boost  
productivity

EPSICOM, Ltd.

37 Sararilor Street  
200570 Craiova, Romania  
Mob: (+40) 743-377426  
Tel: (+40) 351-591001  
Fax: (+40) 351-595003

e-mail: [office@epsicom.com](mailto:office@epsicom.com)