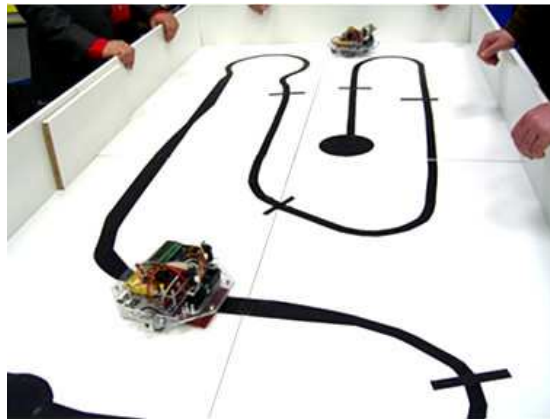


EPSICOM

Ready Prototyping

EP 0238



TINY ROBOT

- Best-in-Class Pricing
- Fast delivery
- Expandable Design
- High Performance Design
- Manageability
- Easy Assembly Kit
- Interesting Configurations

Ideas for Small Business

Training & Educational Kits

www.epsicom.com/kits
a division of EPSICO Manufacturing

Functionarea

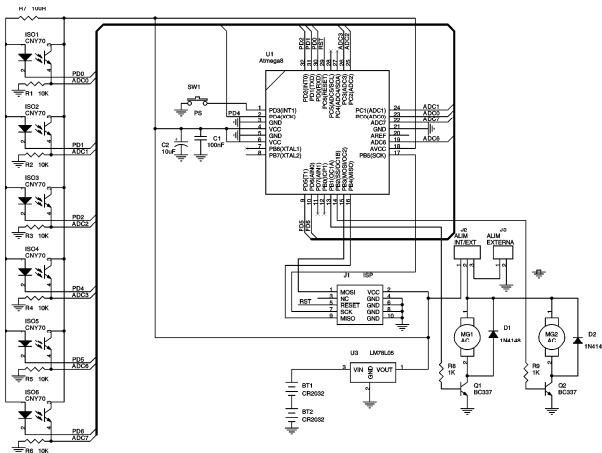
.. se bazeaza pe captarea optica a unui contur desenat si prelucrarea semnalelor obtinute de catre un μ Controller ce va comanda doua motoare miniatura, de tipul celor folosite ca vibrator la telefoanele mobile. Se folosesc traductoare optice reflective de tip CNY70, de mare rezolutie. Stabilizarea tractiunii se realizeaza folosind un filtru digital de tip PID sau orice alt algoritm, functie de aplicatie.

Functie de precizia ceruta traductoarele, in numar de 6, se amplaseaza la o corespunzatoare unele de celelalte. In varianta prezentata latimea liniei este de 15-25 mm. Intrucat emisia ledurilor nu este modulata lumina ambienta poate avea efect asupra preciziei citirii conturului. Semnalul este proportional si citit analogic astfel ca numai cu 6 senzori robotul se poate pozitiona suficient de bine.

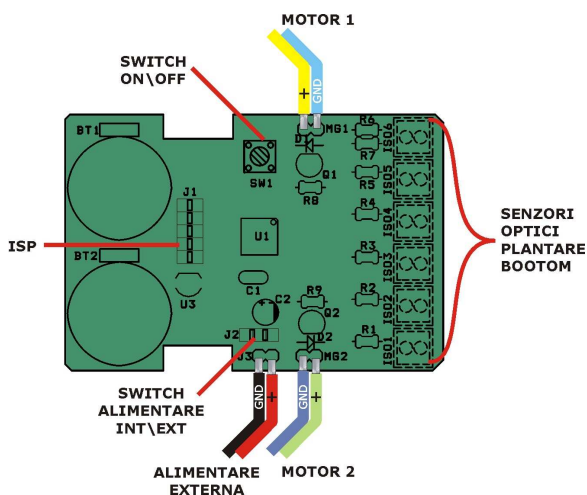
Procesorul este ATmega8 programat prin ISP iar alimentarea este asigurata de doua baterii Litiu de 3V, una pentru electronica si cealalta pentru motoare. Comanda acestora se face cu impulsuri PWM.

Firmware la adresa : <http://elm-chan.org/works/ltc/ltcsrc.zip>

Schema electrica



Amplasarea componentelor



Acest produs este livrat in varianta asamblata sau in varianta circuit imprimat+ componente in scopuri educationale si va fi insotit de documentatia completa de asamblare.

- 8 g robot + 7g bateriile
- Viteza \approx 50cm/s

Un inceput inteligent in robotica.

Varianta miniaturala folsita deja in multe concursuri. Pe langa atractia ce o confera dimensiunile reduse, acesta poate fi un inceput pentru roboti de o complexitate mai mare, carucioare automate sau senzor optic pentru masini de copiat, semnalele de comanda pentru motorase putand fi folosite cu driverele corespunzatoare pentru comanda mesei de prelucrare.

The Largest Collection of Educational Electronic Kits

The smart way to boost productivity

EPSICOM, Ltd.

37 Sararilor Street
200570 Craiova, Romania
Mob: (+40) 743-377426
Tel: (+40) 351-591001
Fax: (+40) 351-595003

e-mail: office@epsicom.com