

EPSICOM

Ready Prototyping

EP 0247



DC – DC CONVERTORS

- Best-in-Class Pricing
- Fast delivery
- Expandable Design
- High Performance Design
- Manageability
- Easy Assembly Kit
- Interesting Configurations

Ideas for Small Business

Training & Educational Kits

www.epsicom.com/kits
a division of **EPSICO Manufacturing**

Functionare

Exista multe scheme, toate se bazeaza recuperarea unei energii inmagazinate intr-o inductanta dispusa intr-un circuit oscilator. Functie de necesitati se alege tipul de circuit folosit si se pot calcula parametrii de iesire ai convertorului pentru aplicatiile noastre.

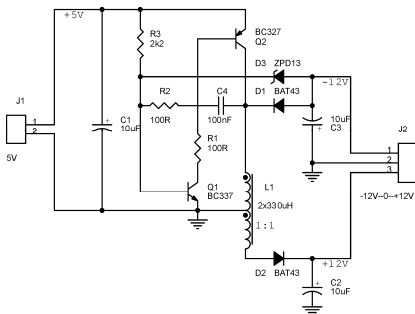
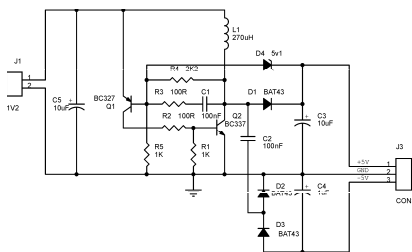
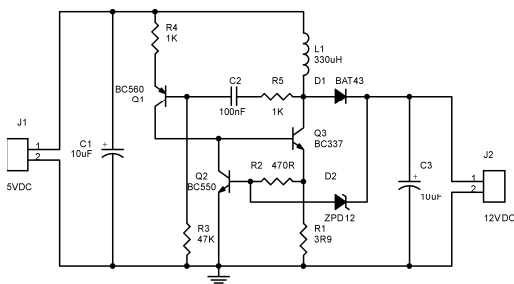
Pe rand, prima schema este un convertor step-up in care rolul de comutator il are Q3 comandat fiind de Q1 si blocat de Q2 (limitarea tensiunii la valoarea ZPD), tensiunea insumata pe C3 putand creste pana la 20V. Pentru 20mA si 12.6V la iesire circuitul consuma cca. 64mA/5V ceea ce corespunde unui randament de 77%, deloc rau.

O a doua schema, similara celei anterioare, recupereaza prin D2 si D3 tensiunea negativa si "o pompeaza" pe C4 rezultand un -5V nestabilizat cu un curent de 0.5mA, mic insa suficient pentru alimentarea pe ramura V- a unui circuit operational sau bias-ul unui LCD, ramura de 5V asigura 10mA iar randamentul este de cca 60%.

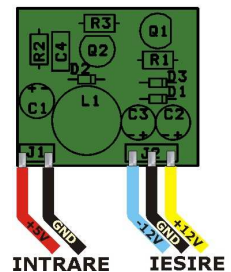
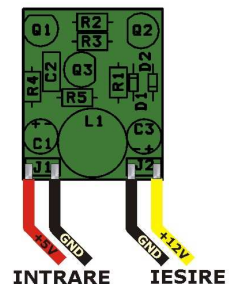
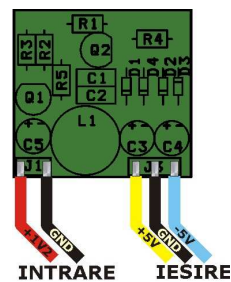
A treia varianta este derivata din a doua prin inversarea ramurilor (diodele de recuperare) si folosirea bobinei ca autotransformator pentru obtinerea unei tensiuni diferentiale la un curent egal pe ramuri. Schema mai poate fi folosita si cu infasurari separate pentru izolare galvanica.

Bobinele sunt la dispozitia tuturor, gata bobinate, sau din monitoare, surse in comutatie,... cateva spire si masurate cu unul din inductometrele prezentate de noi pe site.

Schema electrica



Amplasarea componentelor



Acest produs este livrat in varianta asamblata sau in varianta circuit imprimat+ componente in scopuri educationale si va fi insotit de documentatia completa de asamblare.

Cu toate ca nu sunt prea agreate de catre electronisti sunt necesare si relativ scumpe atunci cand trebuiesc procurate. Rolul lor este de a obtine dintr-o tensiune data o tensiune mai mare, mai mica, inversata sau izolata galvanic.

The Largest Collection of Educational Electronic Kits

The smart way to boost productivity

EPSICOM, Ltd.
37 Sararilor Street
200570 Craiova, Romania
Mob: (+40) 743-377426
Tel: (+40) 351-591001
Fax: (+40) 351-595003

e-mail: office@epsicom.com