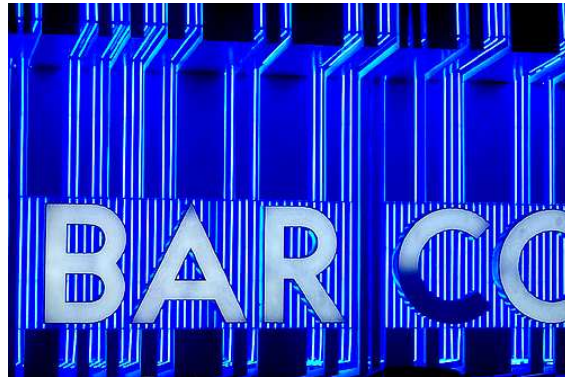


EPSICOM

Ready Prototyping

EP 0257



BAR CODE READER

- Best-in-Class Pricing
- Fast delivery
- Expandable Design
- High Performance Design
- Manageability
- Easy Assembly Kit
- Interesting Configurations

Ideas for Small Business

Training & Educational Kits

www.epsicom.com/kits
a division of **EPSICO Manufacturing**

Functionare

Este realizat pentru conectare pe PS2 keyboard port (standard PC/AT Keyboard) Interfata realizata decodifica semnalele colectate de la un mouse optic si le transmite apoi catre portul RS232. La fiecare scanare, codul decodat este memorat intr-un EEPROM (pot fi memorate pana la 128 coduri de bare) si trimise apoi catre PC la conectare.

Astfel cuplat PC-ul se poate comunica cu cititorul. Cu comanda "G" se citesc datele din memorie, cu comanda "C" se sterg din memorie.

Un proiect upgradabil pe orice aplicatie.
Cod sursa in C realizat cu ImageCraft ICCV7 for AVR.

Caracteristici:

- Interfata RS232
- 128 Coduri de bare
- Varianta cea mai ieftina

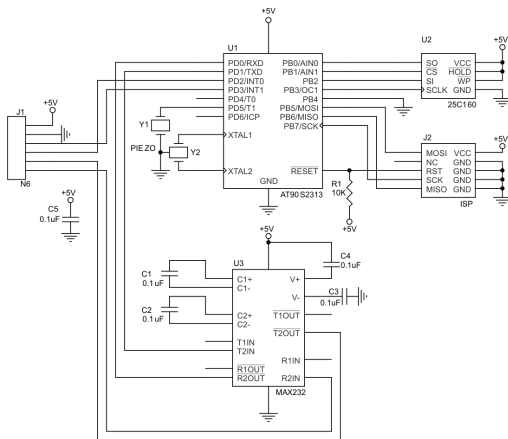
Aplicatii:

Organizarea unui depozit, codarea si selectarea marfurilor pe o banda rulanta, ...

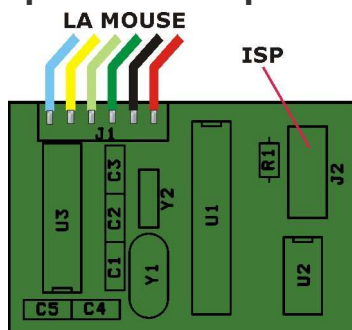
O idee pentru acest circuit:

Folosirea acestor cititoare ca traductoare optice. Cei cu bila sunt aur curat, traductori incrementali cei mai ieftini. Cei optici deja au definitie. Sunt de aruncat sau nu sunt indeajuns folositi ?

Schema electrica



Amplasarea componentelor



Acest produs este livrat in varianta asamblata sau in varianta circuit imprimat+ componente in scopuri educationale si va fi insotit de documentatia completa de asamblare.

The Largest Collection of Educational Electronic Kits

The smart way to boost productivity