

EPSICOM

Ready Prototyping

EP 0258



WINDSONIC

- Best-in-Class Pricing
- Fast delivery
- Expandable Design
- High Performance Design
- Manageability
- Easy Assembly Kit
- Interesting Configurations

Ideas for Small Business

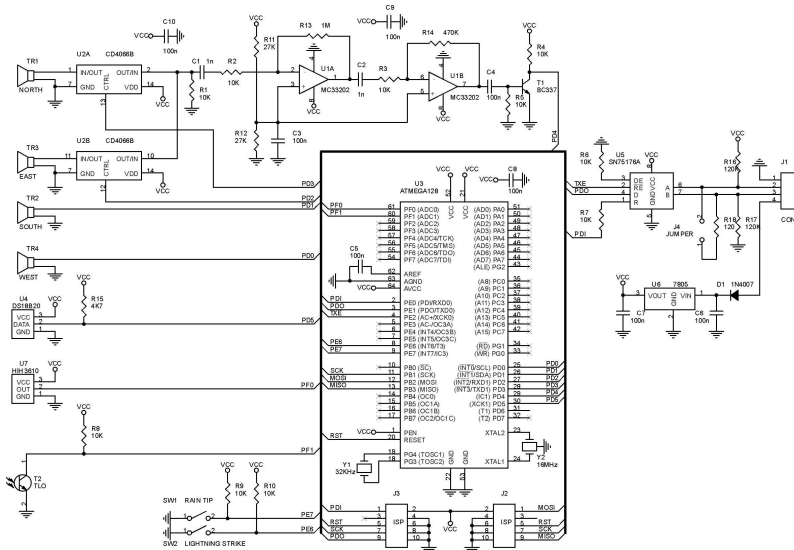
Training & Educational Kits

www.epsicom.com/kits
a division of **EPSICO Manufacturing**

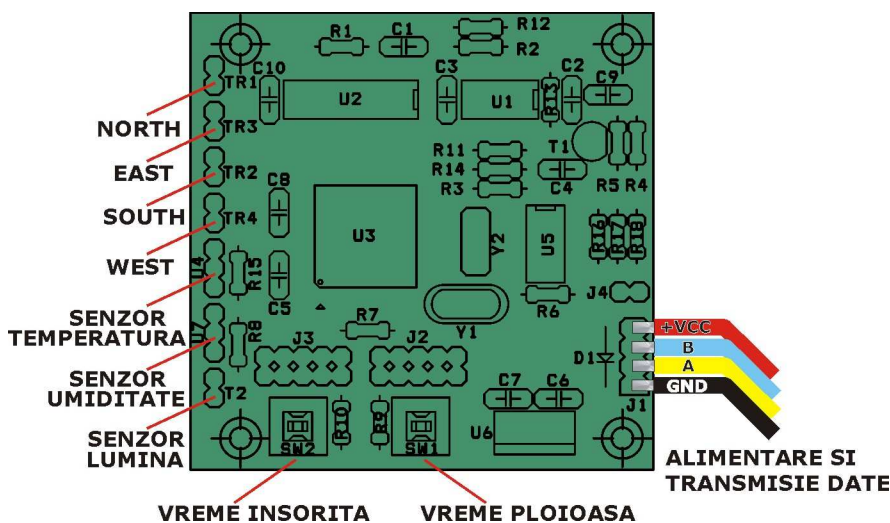
Functionare

Aparent simplu, este un proiect complex ce se bazeaza pe calcularea timpului de propagare a sunetului in aer, cu un program ce a luat in calcul mai multi parametri: temperatura, umiditate, ... Este realizat cu AVR tip ATMEGA128. Se trimit 3 trenuri de impulsuri de 40KHz de pe PD0 si PD1 si se receptioneaza prin multiplexoarele analogice controlate cu semnalele de pe PD2 si PD3, amplificate cu U1a si U1b si aplicate pe PD4 . Un parametru important in propagarea semnalelor in aer este temperatura ce este masurata cu DS1820. Astfel, cu numai 4 traductoare se poate masura nu numai viteza ci si directia de deplasare a aerului folosind calculul vectorial. Date referitoare la acest proiect, codul sursa in C si trimiteri catre forumul de discutii le gasiti pe site-ul autorului Sylvain Bissonnette <http://www.microsylv.com/windsonic/windsonic.html>

Schema electrica



Amplasarea componentelor



Acest produs este livrat in varianta asamblata sau in varianta circuit imprimat+ componente in scopuri educationale si va fi insotit de documentatia completa de asamblare.

Caracteristici:

- Viteza 0 – 60 m/s
- Precizie +/- 2%
- Alimentare 12Vcca
- Iesire RS485

Aplicatii:

Masurarea vitezei si directiei vantului fara elemente in miscare, statii meteo, accesoriu pentru Future Home, navomodelism, robotica, ...

O idee pentru acest circuit:

Intercalarea acestui Kit intr-un ansamblu de masura a parametrilor meteo in analiza consumurilor energetice a caselor inteligente.

The Largest Collection of Educational Electronic Kits

The smart way to boost productivity

EPSICOM, Ltd.

37 Sarailor Street
200570 Craiova, Romania
Mob: (+40) 743-377426
Tel: (+40) 351-591001
Fax: (+40) 351-595003

e-mail: office@epsicom.com