

EPSICOM

Ready Prototyping

EP 0262



SMS CONTROLLED I-O PORT FOR GSM PHONES

- Best-in-Class Pricing
- Fast delivery
- Expandable Design
- High Performance Design
- Manageability
- Easy Assembly Kit
- Interesting Configurations

Ideas for Small Business

Training & Educational Kits

www.epsicom.com/kits
a division of **EPSICO Manufacturing**

Functionare

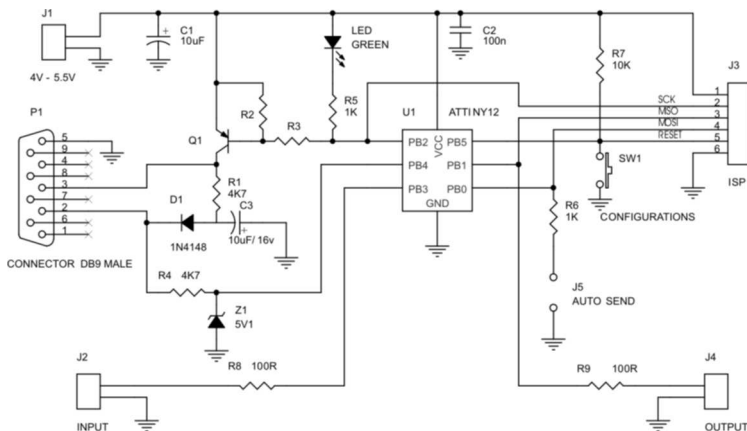
Pentru comanda prin portul serial al unui PC precum si pentru interpretarea si gestionarea mesajelor din/catre un telefon mobil se foloseste un μ Ccontroller **TINY12L** cu 8 pini (512 cuvinte flash code memory, 32 registrii si... 64 bytes de EEPROM). Mic insa suficient.

Semnalul este preluat de pe pinul 2 al mufei DB9 si aplicat pe PB4 dupa ce in prealabil semnalul este limitat prin R1 si Z1. De la PB2 datele sunt preluate de Q1 si trimise catre PC, tensiunea negativa de pe C3 aplicata pe colector face ca semnalul sa fie bipolar iar transmisia este semnalizata optic prin aprinderea ledului. Prin PB0 se valideaza regimul programare ISP.

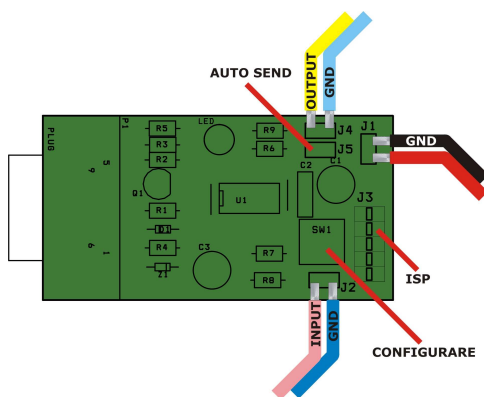
Intrarea si iesirea sunt conectate la PB3 respectiv PB1 prin rezistente de protectie.

Toate porturile sunt prevazute intern cu rezistente pull-up iar prin valorile mici ale impedantelor intrare iesire se evita semnalele ce pot fi induse de puternicul camp al mobilului.

Schema electrica



Amplasarea componentelor



Acest produs este livrat in varianta asamblata sau in varianta circuit imprimat+ componente in scopuri educationale si va fi insotit de documentatia completa de asamblare.

Caracteristici:

- Consum 200 μ A
- Alimentare 12V

Aplicatii:

Transmiterea comenzilor la distante mari sau receptionarea de diverse mesaje personalizate privind anumite evenimente folosind mesajele SMS de pe telefoanele mobile.

The Largest Collection of Educational Electronic Kits

The smart way to boost productivity

EPSICOM, Ltd.

37 Sararilor Street
200570 Craiova, Romania
Mob: (+40) 743-377426
Tel: (+40) 351-591001
Fax: (+40) 351-595003

e-mail: office@epsicom.com