

EPSICOM

Ready Prototyping

EP 0263



F/R SPEED CONTROLLER

- Best-in-Class Pricing
- Fast delivery
- Expandable Design
- High Performance Design
- Manageability
- Easy Assembly Kit
- Interesting Configurations

Ideas for Small Business

Training & Educational Kits

www.epsicom.com/kits
a division of **EPSICO Manufacturing**

Functionare

Se bazeaza pe comanda in impulsuri cu $T=22ms$ a unui circuit, sensul fiind determinat de factorul de umplere. Daca impulsul este mai mic de 1.5ms este comandata o ramura a puntii, respectiv un sens, iar daca comanda este peste o referinta de 1.5ms se activeaza ramura cealalta si se inverseaza sensul. Aceasta permite deci comanda sensului cu un singur nivel de tensiune.

Astfel, semnalul de la intrare declanseaza un timer realizat cu 555 reglat la $T=1.5ms$ simultan cu incarcarea/descrcarea capacitatilor C3 si C4 de la iesirile U1B si U1C. Initial U1C este inhibat pe intrare va avea logic "0" la iesire iar U1B este validat pe intrare va avea logic "1" la iesire echilibrul fiind determinat de timpul de incarcare/descarcare al lui C3 si C4 prin rezistentele R4 si R7, tensiunile pe intrarile neinversoare fiind egale, impulsurile generate de U3 trecand egal spre punte prin optocuploare.

Daca durata impulsului este mai mica de 1.5ms va produce o incarcare la un nivel mai mare a lui C4 in detrimentul lui C3, durata impulsurilor din iesirile operationalele pana atunci egale se vor modifica si vor produce un dezechilibru al puntii (impulsuri PWM).

Oscilatorul realizat cu U3 va produce impulsuri triunghiulare iar operationalele U4 si U5 in conexiune de comparator, vor permite acel "cut-off" al semnalelor demodate. Echilibrul, reglajul de nul se efectueaza din P1.

Prin schimbarea valorilor rezistenta-condensator din circuitul integrator se modifica timpul de raspuns al comenzii.

Varianta simetrica a lui **EP0021, EP0152 si EP0153.**

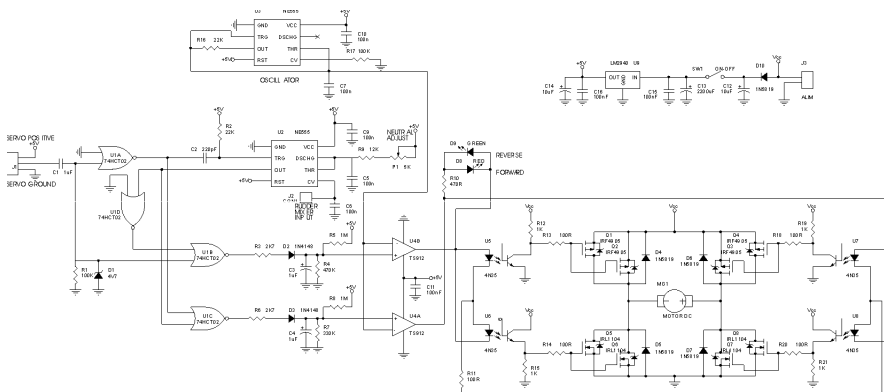
Caracteristici:

- Alimentare 5-6V
- Actionare cu impulsuri PWM

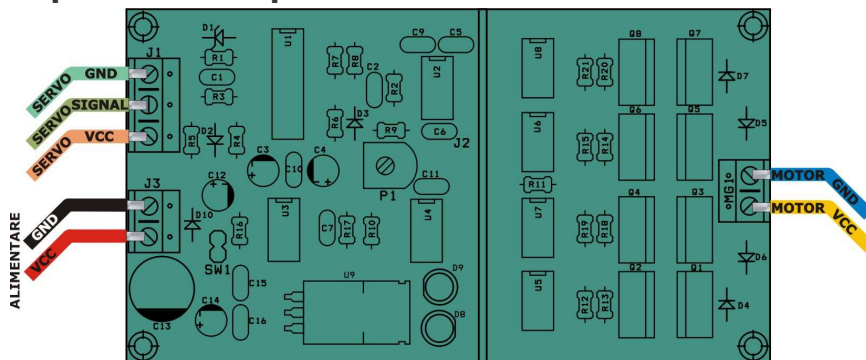
Aplicatii:

Navomodelism, comanda motoarelor inainte/inapoi folosind protocolul modulatiei in durata a impulsurilor de 22ms

Schema electrica



Amplasarea componentelor



Acest produs este livrat in varianta asamblata sau in varianta circuit imprimat+ componente in scopuri educationale si va fi insotit de documentatia completa de asamblare.

The Largest Collection of Educational Electronic Kits

The smart way to boost productivity

EPSICOM, Ltd.

37 Sararilor Street
200570 Craiova, Romania
Mob: (+40) 743-377426
Tel: (+40) 351-591001
Fax: (+40) 351-595003

e-mail: office@epsicom.com